

(0.80 mm) .0315" PITCH • RUGGED HIGH-SPEED HEADERS & SOCKETS

| TYPE | POSITIONS PER ROW | LEAD STYLE | PLATING OPTION | DV | OPTIONS | "X"R |
|------|-------------------|------------|----------------|----|---------|------|
|------|-------------------|------------|----------------|----|---------|------|

ERM8
= Header
ERF8
= Socket

-005, -010, -011, -013, -020, -025, -030, -035, -040, -049, -050, -060, -070, -075, -100

(100 Position Only Available with ERM8-09.0 & ERF8-05.0 Lead Styles; -L or -EPG N/A)

SPECIFY LEAD STYLE FROM CHART

-L
= 10 μ" (0.25 μm) Gold on contact, Matte Tin on tail

-S
= 30 μ" (0.76 μm) Gold on contact, Matte Tin on tail

-DS
= Differential Pair (ERM8 -05.0 Lead Style with -010, -013, -025, -049 Positions only)

-L
= Latching (ERM8-05.0 & -09.0 Lead Styles only & -EPG Option N/A) (ERF8-05.0 Lead Style only and -L to -EPG Option N/A)

-TR
= Tape & Reel

-FR
= Full Reel Tape & Reel (must order maximum quantity per reel; contact Samtec for quantity breaks)

-EGP
= Extended Guide Post (ERM8-05.0 & ERF8-07.0 Lead Style Only & -L Option N/A)

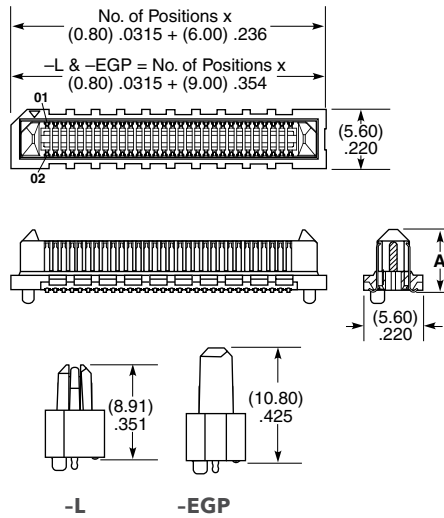
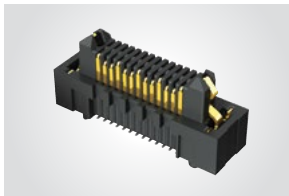
-DSP
= Differential Pair with Extended Guide Post (ERM8 -05.0 Lead Style with -013 and -025 Positions only)

-K
= Polyimide Film Pick & Place Pad (-02.0 Lead Style N/A)

-P
= Pick & Place Pad (ERM8 and -02.0 & -05.0 Lead Styles only)

ERM8 Board Mates:
ERF8
ERM8

Cable Mates:
ERCD, ERDP

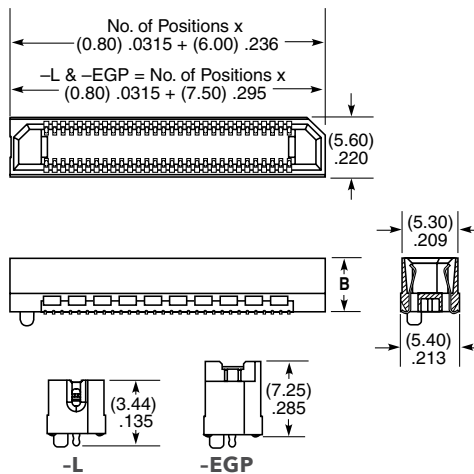
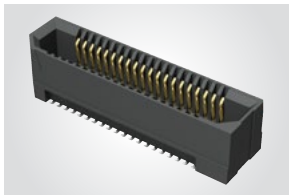


View complete specifications at: samtec.com?ERM8

| LEAD STYLE | A (ERM8) | B (ERF8) |
|------------|--------------|-------------|
| -02.0 | (5.97) .235 | N/A |
| -05.0 | (8.91) .351 | (5.10) .200 |
| -07.0 | N/A | (7.00) .276 |
| -08.0 | (11.91) .469 | N/A |
| -09.0 | (12.91) .508 | (9.00) .354 |

ERF8 Board Mates:
ERM8

ERF8 Cable Mates:
ERCD, ERDP



View complete specifications at: samtec.com?ERF8

| ERM8 LEAD STYLE | MATED HEIGHT* | | |
|-----------------|-----------------|--------------|--------------|
| | ERF8 LEAD STYLE | | |
| | -05.0 | -07.0 | -09.0 |
| -02.0 | (7.00) .276 | (9.00) .354 | (11.00) .433 |
| -05.0 | (10.00) .394 | (12.00) .472 | (14.00) .551 |
| -08.0 | (13.00) .512 | (15.00) .591 | (17.00) .669 |
| -09.0 | (14.00) .551 | (16.00) .629 | (18.00) .709 |

*Processing conditions will affect mated height.

Note:
Some lengths, styles and options are non-standard, non-returnable.

See pg 52-53 for Right-Angle & Edge Mount options, pg 54 for Shielded options.

Mouser Electronics

Authorized Distributor

Click to View Pricing, Inventory, Delivery & Lifecycle Information:

Samtec:

[ERF8-030-01-L-D-RA-L-TR](#) [ERF8-050-05.0-S-DV-K-TR](#) [ERF8-075-07.0-L-DV-TR](#) [ERF8-005-05.0-L-DV-L-TR](#) [ERF8-030-05.0-L-DV-TR](#) [ERF8-040-05.0-L-DV-L-K-TR](#) [ERF8-020-01-S-D-RA-L-TR](#) [ERF8-030-05.0-S-DV-L-TR](#) [ERF8-060-05.0-S-DV-K-TR](#) [ERF8-060-05.0-S-DV-L-K-TR](#) [ERF8-050-05.0-S-DV-TR](#) [ERF8-030-07.0-S-DV-K-TR](#) [ERF8-060-05.0-L-DV-L-TR](#) [ERF8-020-05.0-L-DV-L-K-TR](#) [ERF8-020-01-L-D-RA-TR](#) [ERF8-020-07.0-S-DV-TR](#) [ERF8-035-05.0-L-DV-K-TR](#) [ERF8-010-01-S-D-RA-L-TR](#) [ERF8-020-05.0-S-DV-K-TR](#) [ERF8-010-07.0-S-DV-TR](#) [ERF8-040-05.0-S-DV-K-TR](#) [ERF8-020-07.0-L-DV-K-TR](#) [ERF8-025-05.0-S-DV-TR](#) [ERF8-049-05.0-L-DV-L-K-TR](#) [ERF8-075-05.0-L-DV-K-TR](#) [ERF8-060-05.0-L-DV-L-K-TR](#) [ERF8-005-05.0-L-DV-K-TR](#) [ERF8-010-05.0-L-DV-TR](#) [ERF8-020-01-L-D-EM2-TR](#) [ERF8-025-07.0-L-DV-TR](#) [ERF8-040-01-L-D-EM2-TR](#) [ERF8-040-05.0-L-DV-TR](#) [ERF8-040-01-L-D-RA-TR](#) [ERF8-060-01-L-D-EM2-TR](#) [ERF8-005-07.0-L-DV-TR](#) [ERF8-013-05.0-L-DV-K-TR](#) [ERF8-070-05.0-L-DV-K-TR](#) [ERF8-020-07.0-S-DV-K-TR](#) [ERF8-030-05.0-L-DV-K-TR](#) [ERF8-075-01-L-D-RA-TR](#) [ERF8-050-05.0-L-DV-TR](#) [ERF8-013-01-S-D-RA-L-TR](#) [ERF8-020-07.0-S-DV-EGP-K-TR](#) [ERF8-020-05.0-L-DV-K-TR](#) [ERF8-050-07.0-L-DV-K-TR](#) [ERF8-013-01-L-D-EM2-TR](#) [ERF8-013-01-L-D-RA-L-TR](#) [ERF8-010-07.0-S-DV-K-TR](#) [ERF8-050-05.0-L-DV-K-TR](#) [ERF8-040-05.0-L-DV-K-TR](#) [ERF8-075-01-S-D-EM2-TR](#) [ERF8-075-05.0-L-DV-L-TR](#) [ERF8-075-07.0-S-DV-K-TR](#) [ERF8-075-05.0-S-DV-K-TR](#) [ERF8-050-05.0-L-DV-L-K-TR](#) [ERF8-013-05.0-S-DV-L-K-TR](#) [ERF8-050-07.0-S-DV-K-TR](#) [ERF8-075-05.0-L-DV-TR](#) [ERF8-025-05.0-S-DV-L-TR](#) [ERF8-070-05.0-S-DV-L-TR](#) [ERF8-060-05.0-L-DV-TR](#) [ERF8-025-05.0-L-DV-L-TR](#) [ERF8-075-01-L-D-RA-L-TR](#) [ERF8-040-07.0-L-DV-TR](#) [ERF8-060-01-L-D-RA-TR](#) [ERF8-010-05.0-S-DV-K-TR](#) [ERF8-013-05.0-S-DV-TR](#) [ERF8-010-05.0-S-DV-L-K-TR](#) [ERF8-013-05.0-S-DV-K-TR](#) [ERF8-013-07.0-L-DV-K-TR](#) [ERF8-025-07.0-S-DV-K-TR](#) [ERF8-030-07.0-S-DV-TR](#) [ERF8-040-05.0-S-DV-TR](#) [ERF8-030-05.0-L-DV-L-K-TR](#) [ERF8-070-01-L-D-RA-TR](#) [ERF8-025-01-L-D-EM2-TR](#) [ERF8-020-05.0-S-DV-L-TR](#) [ERF8-013-07.0-S-DV-K-TR](#) [ERF8-020-05.0-L-DV-L-TR](#) [ERF8-040-07.0-L-DV-K-TR](#) [ERF8-060-01-L-D-RA-L-TR](#) [ERF8-010-05.0-L-DV-L-K-TR](#) [ERF8-030-05.0-S-DV-TR](#) [ERF8-020-05.0-L-DV-TR](#) [ERF8-020-05.0-S-DV-TR](#) [ERF8-050-01-L-D-EM2-TR](#) [ERF8-060-05.0-S-DV-L-TR](#) [ERF8-050-07.0-L-DV-TR](#) [ERF8-050-01-L-D-RA-TR](#) [ERF8-060-07.0-L-DV-TR](#) [ERF8-040-07.0-S-DV-TR](#) [ERF8-060-07.0-S-DV-K-TR](#) [ERF8-025-05.0-S-DV-K-TR](#) [ERF8-005-05.0-L-DV-TR](#) [ERF8-010-01-L-D-EM2-TR](#) [ERF8-013-05.0-L-DV-TR](#) [ERF8-075-07.0-L-DV-K-TR](#) [ERF8-005-07.0-L-DV-K-TR](#) [ERF8-010-01-S-D-RA-TR](#) [ERF8-030-05.0-S-DV-K-TR](#)