

PLATING OPTION

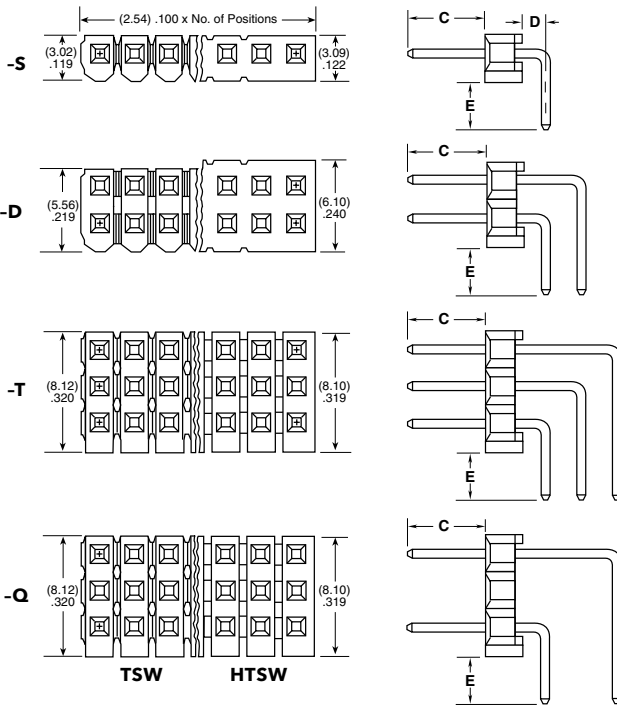
- F**
= Gold flash on post, Matte Tin on tail
- L**
= 10 μ" (0.25 μm) Gold on post, Matte Tin on tail
- G**
= 10 μ" (0.25 μm) Gold on post, Gold flash on balance
- T**
= Matte Tin

ROW OPTION

- S**
= Single Row
- D**
= Double Row
- T**
= Triple Row
- Q**
= Double Row
(5.08 mm).200" row space

OTHER OPTION

- RA or -RE**
= Right-angle
- NA**
= Right-angle
(Using straight body for coplanar mating with SSW-RA series)
- LL**
= Locking Lead
See charts for available styles.
Not available with single row 1 or 2 positions.
Recommended hole size
(1.02 mm ± 0.03 mm) .040" ± .001
- LC**
= Locking Clip
(Styles -08 thru -13 & -22 only)
(Requires 4 pin minimum)
(Not available with T, -Q, -RA or -RE)
- LA**
= -RA Option with -LL Option
- "XXX"**
= Polarized Position



Right-Angle Versions

LEAD STYLE	D
-RA	(1.52) .060
-RE	(4.06) .160

RIGHT-ANGLE VERSIONS		
-RE LEAD STYLE	C	SINGLE E
-09	(5.84) .230	(4.83) .190
-10		(7.37) .290
-11		(9.91) .390
-12		(12.45) .490
-13	(17.53) .690	(2.54) .100
-16	(8.13) .320	
-21	(22.61) .890	(5.84) .230
-22	(2.29) .090	
-27	(20.07) .790	
-28	(14.99) .590	

-RA LEAD STYLE	RIGHT-ANGLE VERSIONS			
	SINGLE (-S)		DOUBLE (-D)	TRIPLE (-T & -Q)
	C	E	E	E
-08	(5.84) .230	(2.29) .090	(2.29) .090	(2.29) .090
-09		(7.37) .290	(7.37) .290	(7.37) .290
-10		(9.91) .390	(9.91) .390	(9.91) .390
-11		(12.45) .490	(12.45) .490	(12.45) .490
-12		(14.99) .590	(14.99) .590	(14.99) .590
-13		(20.07) .790	(20.07) .790	N/A
*-16	(8.13) .320	(5.08) .200	(5.08) .200	(5.08) .200
-21	(5.84) .230	(25.15) .990	N/A	N/A
*-22	(8.13) .320	(4.83) .190	(4.83) .190	(4.83) .190
*-25	(8.13) .320	(2.54) .100	(2.54) .100	(2.54) .100
-27	(5.84) .230	(22.61) .890	N/A	N/A
-28		(17.53) .690	(17.53) .690	
-29	(8.13) .320	(20.32) .800	N/A	
-30		(15.24) .600	(15.24) .600	

* Available with -LA (Locking Lead) Option

Mouser Electronics

Authorized Distributor

Click to View Pricing, Inventory, Delivery & Lifecycle Information:

Samtec:

[TSW-135-07-G-D-LL](#) [TSW-135-07-G-T-073](#) [TSW-135-08-G-T-RA-073](#) [TSW-135-12-T-D](#) [TSW-136-07-G-D-001](#)
[TSW-137-16-L-D-RA](#) [TSW-140-20-L-S](#) [TSW-144-14-L-D](#) [TSW-145-05-G-T](#) [TSW-145-07-G-T](#) [TSW-145-14-T-D](#)
[TSW-146-16-G-S](#) [TSW-149-14-L-D](#) [TSW-150-08-G-D-LL](#) [TSW-150-14-L-D-LL](#) [TSW-202-11-T-S-RA](#) [TSW-203-05-T-T](#)
[TSW-203-23-L-D](#) [TSW-204-10-T-T](#) [TSW-204-10-T-T-RA](#) [TSW-205-30-L-S-RA](#) [TSW-207-07-T-D](#) [TSW-207-11-G-S](#)
[TSW-210-11-G-S](#) [TSW-212-09-G-D](#) [TSW-212-09-G-S](#) [TSW-103-24-F-S-LL](#) [TSW-104-23-F-T](#) [TSW-105-15-F-S-LL](#)
[TSW-106-05-F-T](#) [TSW-106-07-F-S-005](#) [TSW-110-05-G-S-LL](#) [TSW-110-07-L-D-001](#) [TSW-110-28-G-S](#) [TSW-111-24-](#)
[G-S](#) [TSW-113-17-F-S](#) [TSW-113-24-F-S](#) [TSW-124-05-F-D](#) [TSW-125-22-F-D-RA](#) [TSW-128-16-T-S-RA](#) [TSW-130-23-](#)
[F-S](#) [TSW-135-05-F-D](#) [TSW-135-07-F-D](#) [TSW-140-24-L-D](#) [TSW-143-15-T-S](#) [TSW-144-14-S-S](#) [TSW-144-15-T-S](#)
[TSW-149-15-T-S](#) [TSW-203-10-G-S](#) [TSW-207-07-G-S](#) [TSW-101-10-G-S-RE](#) [TSW-101-17-F-D](#) [TSW-101-17-G-D](#)
[TSW-102-05-G-S-001](#) [TSW-102-07-G-Q-001](#) [TSW-102-08-L-D-NA](#) [TSW-102-27-G-S-RA](#) [TSW-103-08-T-D-NA](#) [TSW-](#)
[103-24-L-S-LL](#) [TSW-103-25-G-D-LA](#) [TSW-104-07-F-S-003](#) [TSW-104-11-T-D-RA](#) [TSW-104-27-G-S-RA](#) [TSW-104-29-](#)
[G-S](#) [TSW-105-07-G-D-008](#) [TSW-105-08-L-S-LC](#) [TSW-105-08-S-D-NA](#) [TSW-105-09-F-S](#) [TSW-105-21-G-S-RA](#) [TSW-](#)
[106-13-F-D](#) [TSW-106-17-F-S-LL](#) [TSW-106-27-F-S](#) [TSW-107-05-T-D-LL](#) [TSW-107-06-T-T](#) [TSW-107-07-F-S-005](#)
[TSW-107-07-G-S-005](#) [TSW-107-07-L-S-005](#) [TSW-107-09-F-D-RA-006](#) [TSW-108-13-F-S](#) [TSW-109-10-L-D](#) [TSW-110-](#)
[15-H-D](#) [TSW-110-16-F-S](#) [TSW-110-21-G-S-RA](#) [TSW-110-22-F-S-RA](#) [TSW-110-30-T-D-RA](#) [TSW-112-10-L-T-RA](#)
[TSW-112-24-F-S](#) [TSW-112-26-F-S](#) [TSW-113-08-F-S](#) [TSW-113-14-G-Q](#) [TSW-113-16-L-S-RA](#) [TSW-113-25-L-T](#)
[TSW-116-08-L-D-LL](#) [TSW-116-20-F-D](#) [TSW-117-21-G-S-RA](#) [TSW-120-09-F-S](#) [TSW-120-10-F-D](#) [TSW-120-12-F-S](#)
[TSW-120-23-F-D-LL](#) [TSW-121-05-T-D](#)