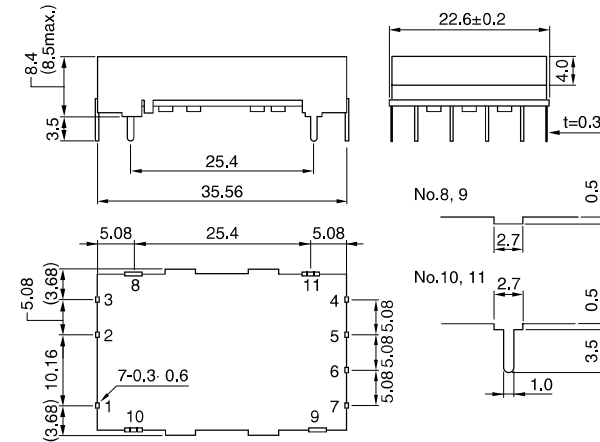


Model Selector

Output Voltage (V)	Output Current (A)	Output Power (W)	5V Input	12V Input	24V Input	48V Input
Single Outputs						
3.3	0.4	1.5	CC1R5-0503SF-E	CC1R5-1203SF-E	CC1R5-2403SF-E	CC1R5-4803SF-E
3.3	0.8	3	CC3-0503SF-E	CC3-1203SF-E	CC3-2403SF-E	CC3-4803SF-E
3.3	1.2	6	CC6-0503SF-E	CC6-1203SF-E	CC6-2403SF-E	CC6-4803SF-E
3.3	2.5	10	CC10-0503SF-E	CC10-1203SF-E	CC10-2403SF-E	CC10-4803SF-E
5	0.3	1.5	CC1R5-0505SF-E	CC1R5-1205SF-E	CC1R5-2405SF-E	CC1R5-4805SF-E
5	0.6	3	CC3-0505SF-E	CC3-1205SF-E	CC3-2405SF-E	CC3-4805SF-E
5	1.0	5	CC6-0505SF-E	-	-	-
5	1.2	6	-	CC6-1205SF-E	CC6-2405SF-E	CC6-4805SF-E
5	2.0	10	CC10-0505SF-E	CC10-1205SF-E	CC10-2405SF-E	CC10-4805SF-E
12(15)	0.125(0.1)	1.5	CC1R5-0512SF-E	CC1R5-1212SF-E	CC1R5-2412SF-E	CC1R5-4812SF-E
12(15)	0.25(0.2)	3	CC3-0512SF-E	CC3-1212SF-E	CC3-2412SF-E	CC3-4812SF-E
12(15)	0.5(0.4)	6	CC6-0512SF-E	CC6-1212SF-E	CC6-2412SF-E	CC6-4812SF-E
12(15)	0.8(0.64)	10	CC10-0512SF-E	-	-	-
12(15)	1.0(0.8)	10	-	CC10-1212SF-E	CC10-2412SF-E	CC10-4812SF-E
Dual Outputs						
±12 (15) ³	0.06(0.05)	1.5	CC1R5-0512DF-E	CC1R5-1212DF-E	CC1R5-2412DF-E	CC1R5-4812DF-E
±12 (15) ³	0.125(0.1)	3	CC3-0512DF-E	CC3-1212DF-E	CC3-2412DF-E	CC3-4812DF-E
±12 (15) ³	0.25(0.2)	6	CC6-0512DF-E	CC6-1212DF-E	CC6-2412DF-E	CC6-4812DF-E
±12 (15) ³	0.4(0.32)	10	CC10-0512DF-E	-	-	-
±12 (15) ³	0.45(0.36)	10	-	CC10-1212DF-E	CC10-2412DF-E	CC10-4812DF-E

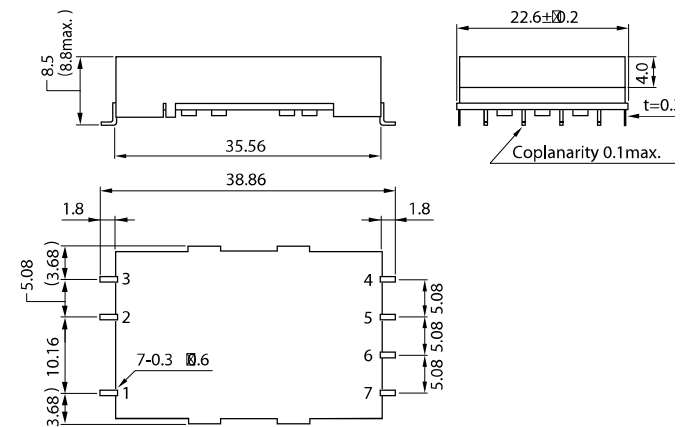
Outline Drawing

CC10-F-E (DIP TYPE)



Outline Drawing

CC10-R-E (SMD TYPE)



Options

Version	Description
F-E	Through hole mounting (DIP pkg)
R-E	Surface mount (DIP pkg)
S-E	Through hole mounting (SIP pkg - CC3)

Pinout (CC1R5, 3, 6, and 10)

Pin	Single	Dual
1	+Vin	+Vin
2	RC	RC
3	-Vin	-Vin
4	NC	-Vout
5	-Vout	Common out
6	TRM	TRM
7	+Vout	+Vout

For Additional Information, please visit
<https://product.tdk.com/en/power/>



Mouser Electronics

Authorized Distributor

Click to View Pricing, Inventory, Delivery & Lifecycle Information:

[TDK-Lambda:](#)

[CC10-0503SF-E](#) [CC10-0503SR-E](#) [CC10-0505SF-E](#) [CC10-0512DF-E](#) [CC10-0512DR-E](#) [CC10-0512SF-E](#) [CC10-0512SR-E](#) [CC10-1203SF-E](#) [CC10-1203SR-E](#) [CC10-1205SR-E](#) [CC10-1212DF-E](#) [CC10-1212DR-E](#) [CC10-1212SF-E](#) [CC10-1212SR-E](#) [CC10-2403SF-E](#) [CC10-2403SR-E](#) [CC10-2405SF-E](#) [CC10-2405SR-E](#) [CC10-2412DF-E](#) [CC10-2412DR-E](#) [CC10-2412SF-E](#) [CC10-2412SR-E](#) [CC10-4805SF-E](#) [CC10-4812DR-E](#) [CC10-4812SF-E](#) [CC10-4812SR-E](#) [CC1R5-0503SF-E](#) [CC1R5-0503SR-E](#) [CC1R5-0505SF-E](#) [CC1R5-0505SR-E](#) [CC1R5-0512DF-E](#) [CC1R5-0512DR-E](#) [CC1R5-0512SF-E](#) [CC1R5-0512SR-E](#) [CC1R5-1203SR-E](#) [CC1R5-1205SF-E](#) [CC1R5-1212DF-E](#) [CC1R5-1212DR-E](#) [CC1R5-1212SF-E](#) [CC1R5-1212SR-E](#) [CC1R5-2403SF-E](#) [CC1R5-2412DR-E](#) [CC1R5-2412SF-E](#) [CC1R5-2412SR-E](#) [CC1R5-4803SF-E](#) [CC1R5-4805SF-E](#) [CC1R5-4805SR-E](#) [CC1R5-4812DF-E](#) [CC1R5-4812DR-E](#) [CC1R5-4812SR-E](#) [CC3-0503SF-E](#) [CC3-0503SR-E](#) [CC3-0505SF-E](#) [CC3-0505SR-E](#) [CC3-0512DR-E](#) [CC3-0512SF-E](#) [CC3-0512SR-E](#) [CC3-1203SF-E](#) [CC3-1203SR-E](#) [CC3-1205SR-E](#) [CC3-1212DF-E](#) [CC3-1212DR-E](#) [CC3-1212SF-E](#) [CC3-1212SR-E](#) [CC3-2403SF-E](#) [CC3-2403SR-E](#) [CC3-2405SF-E](#) [CC3-2405SR-E](#) [CC3-2412DF-E](#) [CC3-2412SF-E](#) [CC3-2412SR-E](#) [CC3-4803SF-E](#) [CC3-4803SR-E](#) [CC3-4805SF-E](#) [CC3-4805SR-E](#) [CC3-4812SR-E](#) [CC6-0503SR-E](#) [CC6-0505SF-E](#) [CC6-0505SR-E](#) [CC6-0512DF-E](#) [CC6-0512DR-E](#) [CC6-0512SF-E](#) [CC6-0512SR-E](#) [CC6-1203SR-E](#) [CC6-1205SF-E](#) [CC6-1212DF-E](#) [CC6-1212DR-E](#) [CC6-1212SF-E](#) [CC6-2403SF-E](#) [CC6-2405SF-E](#) [CC6-2405SR-E](#) [CC6-2412DR-E](#) [CC6-2412SF-E](#) [CC6-4803SF-E](#) [CC6-4805SF-E](#) [CC6-4805SR-E](#) [CC6-4812DF-E](#) [CC6-4812DR-E](#) [CC6-4812SF-E](#) [CC6-4812SR-E](#)