

PLATING OPTION

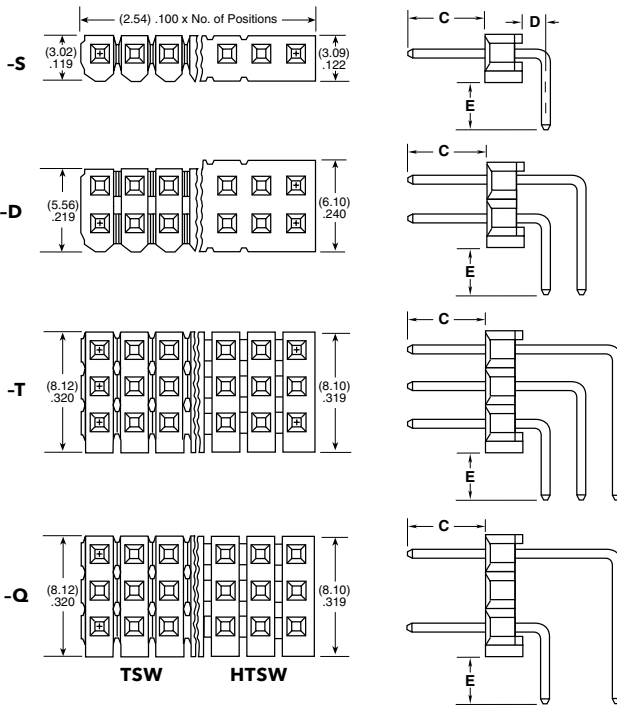
- F**
= Gold flash on post, Matte Tin on tail
- L**
= 10 μ" (0.25 μm) Gold on post, Matte Tin on tail
- G**
= 10 μ" (0.25 μm) Gold on post, Gold flash on balance
- T**
= Matte Tin

ROW OPTION

- S**
= Single Row
- D**
= Double Row
- T**
= Triple Row
- Q**
= Double Row (5.08 mm).200" row space

OTHER OPTION

- RA or -RE**
= Right-angle
- NA**
= Right-angle
(Using straight body for coplanar mating with SSW-RA series)
- LL**
= Locking Lead
See charts for available styles.
Not available with single row 1 or 2 positions.
Recommended hole size (1.02 mm ± 0.03 mm) .040" ± .001
- LC**
= Locking Clip
(Styles -08 thru -13 & -22 only)
(Requires 4 pin minimum)
(Not available with T, -Q, -RA or -RE)
- LA**
= -RA Option with -LL Option
- "XXX"**
= Polarized Position



Right-Angle Versions

LEAD STYLE	D
-RA	(1.52) .060
-RE	(4.06) .160

RIGHT-ANGLE VERSIONS		
-RE LEAD STYLE	C	SINGLE E
-09	(5.84) .230	(4.83) .190
-10		(7.37) .290
-11		(9.91) .390
-12		(12.45) .490
-13	(8.13) .320	(17.53) .690
-16		(2.54) .100
-21	(5.84) .230	(22.61) .890
-22		(2.29) .090
-27		(20.07) .790
-28		(14.99) .590

-RA LEAD STYLE	RIGHT-ANGLE VERSIONS			
	SINGLE (-S)		DOUBLE (-D)	TRIPLE (-T & -Q)
	C	E	E	E
-08	(5.84) .230	(2.29) .090	(2.29) .090	(2.29) .090
-09		(7.37) .290	(7.37) .290	(7.37) .290
-10		(9.91) .390	(9.91) .390	(9.91) .390
-11		(12.45) .490	(12.45) .490	(12.45) .490
-12		(14.99) .590	(14.99) .590	(14.99) .590
-13		(20.07) .790	(20.07) .790	N/A
*-16	(8.13) .320	(5.08) .200	(5.08) .200	(5.08) .200
-21	(5.84) .230	(25.15) .990	N/A	N/A
*-22		(4.83) .190	(4.83) .190	(4.83) .190
*-25	(8.13) .320	(2.54) .100	(2.54) .100	(2.54) .100
-27	(5.84) .230	(22.61) .890	N/A	N/A
-28		(17.53) .690	(17.53) .690	
-29		(20.32) .800	N/A	
-30	(8.13) .320	(15.24) .600	(15.24) .600	

* Available with -LA (Locking Lead) Option

Mouser Electronics

Authorized Distributor

Click to View Pricing, Inventory, Delivery & Lifecycle Information:

Samtec:

[HTSW-124-13-T-D](#) [HTSW-124-14-G-D-LL](#) [HTSW-124-15-F-D](#) [HTSW-124-15-L-D](#) [HTSW-124-17-F-D](#) [HTSW-124-17-G-D](#) [HTSW-124-18-F-D](#) [HTSW-124-21-F-D](#) [HTSW-124-22-G-D](#) [HTSW-124-24-G-D](#) [HTSW-124-24-G-S](#) [HTSW-124-25-F-S-RA](#) [HTSW-124-25-T-D](#) [HTSW-124-28-F-D](#) [HTSW-125-05-F-D-LL](#) [HTSW-125-05-F-T](#) [HTSW-125-05-L-D](#) [HTSW-125-05-L-D-LL](#) [HTSW-125-05-T-D](#) [HTSW-125-05-T-D-LL](#) [HTSW-125-07-F-T](#) [HTSW-125-07-G-D-LL](#) [HTSW-125-07-H-D](#) [HTSW-125-07-L-T](#) [HTSW-125-07-T-D-LL](#) [HTSW-125-07-T-T-LL](#) [HTSW-125-08-F-S-RA](#) [HTSW-125-09-L-D-RA](#) [HTSW-125-09-T-D](#) [HTSW-125-10-G-T](#) [HTSW-125-10-L-T](#) [HTSW-125-11-L-D-RA](#) [HTSW-125-13-S-D](#) [HTSW-125-13-T-D](#) [HTSW-125-14-G-T-LL](#) [HTSW-125-15-G-D-LL](#) [HTSW-125-17-G-D](#) [HTSW-125-19-F-T](#) [HTSW-125-20-F-T](#) [HTSW-125-20-G-D](#) [HTSW-125-20-L-T](#) [HTSW-125-22-T-D-LL](#) [HTSW-125-23-G-S](#) [HTSW-125-25-G-D](#) [HTSW-125-25-G-D-LA](#) [HTSW-125-25-G-D-LL](#) [HTSW-125-25-L-T-LL](#) [HTSW-125-28-G-D](#) [HTSW-125-30-F-T](#) [HTSW-126-05-T-S](#) [HTSW-126-07-F-D](#) [HTSW-126-08-F-D](#) [HTSW-126-14-G-D](#) [HTSW-126-17-T-S](#) [HTSW-126-18-SM-D](#) [HTSW-126-23-L-D](#) [HTSW-126-25-T-S-RA](#) [HTSW-126-26-L-S](#) [HTSW-127-05-F-D](#) [HTSW-127-07-F-D](#) [HTSW-127-07-T-S](#) [HTSW-127-08-G-D](#) [HTSW-127-09-G-D](#) [HTSW-127-10-G-D](#) [HTSW-127-11-G-D](#) [HTSW-127-14-G-D](#) [HTSW-127-23-T-D](#) [HTSW-127-24-L-D](#) [HTSW-127-24-T-D-LL](#) [HTSW-128-05-T-S](#) [HTSW-128-08-G-D-LA](#) [HTSW-128-25-G-D-LA](#) [HTSW-129-14-G-D](#) [HTSW-130-05-F-D](#) [HTSW-130-05-L-D](#) [HTSW-130-05-T-D-LL](#) [HTSW-130-06-L-T](#) [HTSW-130-07-F-D](#) [HTSW-130-07-F-S](#) [HTSW-130-07-L-T](#) [HTSW-130-08-F-D](#) [HTSW-130-08-G-T](#) [HTSW-130-08-L-D-RA](#) [HTSW-130-08-SM-D-RA](#) [HTSW-130-08-S-T](#) [HTSW-130-08-T-D](#) [HTSW-130-08-T-D-LL](#) [HTSW-130-09-G-D](#) [HTSW-130-10-G-T](#) [HTSW-130-11-L-S](#) [HTSW-130-12-F-D](#) [HTSW-130-12-G-D](#) [HTSW-130-12-T-D](#) [HTSW-130-14-F-D-LL](#) [HTSW-130-14-G-D](#) [HTSW-130-14-G-D-LL](#) [HTSW-130-14-L-D](#) [HTSW-130-14-T-D](#) [HTSW-130-16-F-D](#) [HTSW-130-16-F-D-LL](#)