

**(1.00 mm) .0394" PITCH • PCI EXPRESS® CARD SOCKETS**

**PCIE** - **NUMBER OF POSITIONS** - **02** - **PLATING OPTION** - **D** - **TAIL OPTION**

**-036, -064,  
-098, -164**

**-F**  
= Gold flash on contact,  
Tin on tail

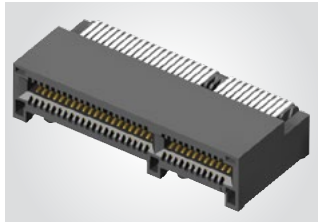
**-EMS2**  
= Edge Mount

**-TH**  
= Through-hole

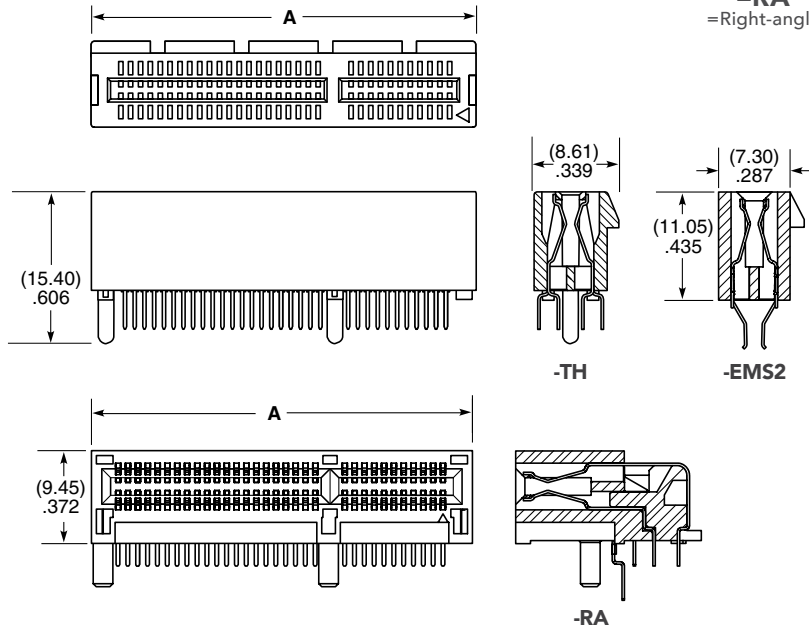
**-RA**  
= Right-angle

**PCIE**

**Card Mates:**  
(1.60 mm)  
.062" card  
**Cable Mates:**  
PCIEC



POSITIONS	A
<b>-036 (x1)</b>	(25.00) .984
<b>-064 (x4)</b>	(39.00) 1.535
<b>-098 (x8)</b>	(56.00) 2.205
<b>-164 (x16)</b>	(89.00) 3.504



View complete specifications at: [samtec.com?PCIE](http://samtec.com?PCIE)

**PCIE** - **LP** - **NUMBER OF LANES** - **01** - **PLATING OPTION** - **DV** - **A** - **OPTION** - **PACKAGING**

**-01, -04,  
-08, -16**

**-F**  
= Gold Flash on  
contact, Matte  
Tin on tail

**-S**  
= 30 μ" (0.75 μm)  
Gold on contact,  
Matte Tin on tail

**-WT**  
= Weld Tab

**-K**  
= Polyimide film  
Pick & Place Pad

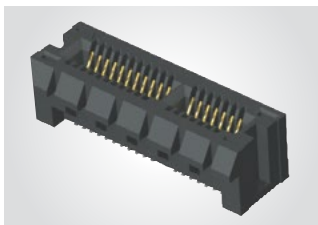
(For -16 lanes  
only leave blank for  
Tray Packaging)

**-TR**  
= Tape & Reel  
(Available with  
-01, -04, -08  
lanes only)

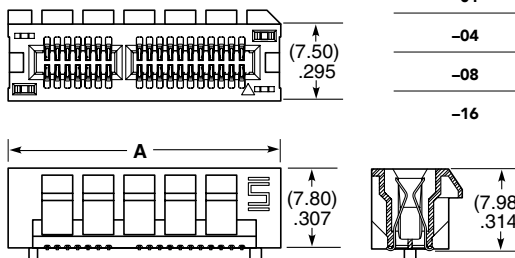
**-FR**  
= Full Reel  
Tape & Reel  
(must order max.  
quantity per reel;  
contact Samtec for  
quantity breaks)  
(Available with -01,  
-04, -08 lanes only)

**PCIE-LP**

**Card Mates:**  
(1.60 mm)  
.062" card  
**Cable Mates:**  
PCIEC



NUMBER OF LANES	A
<b>-01</b>	(26.60) 1.047
<b>-04</b>	(40.60) 1.598
<b>-08</b>	(57.60) 2.268
<b>-16</b>	(90.60) 3.567



PCI-SIG®, PCI Express® and the PCIe® design marks are registered trademarks and/or service marks of PCI-SIG.

**Note:**  
Some lengths, styles and options are non-standard, non-returnable.

View complete specifications at: [samtec.com?PCIE-LP](http://samtec.com?PCIE-LP)

# Mouser Electronics

Authorized Distributor

Click to View Pricing, Inventory, Delivery & Lifecycle Information:

## Samtec:

[PCIE-036-02-F-D-TH](#) [PCIE-064-02-F-D-TH](#) [PCIE-064-02-F-D-EMS2](#) [PCIE-164-02-F-D-EMS2](#) [PCIE-098-02-F-D-RA](#)  
[PCIE-036-02-F-D-RA](#) [PCIE-098-02-F-D-EMS2](#) [PCIE-098-02-F-D-EMS2-BG](#) [PCIE-164-02-F-D-TH](#) [PCIE-064-02-F-D-](#)  
[RA](#) [PCIE-098-02-F-D-TH](#) [PCIE-064-02-S-D-RA](#) [PCIE-036-02-S-D-EMS2](#) [PCIE-098-02-S-D-RA](#) [PCIE-036-02-F-D-](#)  
[EMS2](#) [PCIE-164-02-F-D-EMS2-BG](#) [PCIE-164-02-F-D-RA](#) [PCIE-064-02-F-D-EMS2-BG](#) [PCIE-LP-16-01-F-DV-A](#) [PCIE-](#)  
[LP-01-01-F-DV-A-WT-K-TR](#) [PCIE-LP-04-01-F-DV-A-WT-K-TR](#) [PCIE-LP-01-01-F-DV-A-TR](#) [PCIE-LP-16-01-F-DV-A-WT](#)  
[PCIE-LP-08-01-F-DV-A-K-TR](#) [PCIE-098-02-S-D-EMS2](#) [PCIE-098-02-S-D-EMS2-BG](#) [PCIE-036-02-F-D-EMS2-BG](#)  
[PCIE-098-02-F-D-EMS3-BG](#) [PCIE-164-02-S-D-RA](#) [PCIE-064-02-F-D-EMS3](#) [PCIE-064-02-F-D-EMS3-BG](#) [PCIE-064-](#)  
[02-S-D-EMS2](#) [PCIE-164-02-F-D-EMS3](#) [PCIE-164-02-F-D-EMS3-BG](#) [PCIE-064-02-S-D-EMS3](#) [PCIE-098-02-S-D-](#)  
[EMS3](#) [PCIE-036-02-S-D-EMS2-BG](#) [PCIE-036-02-S-D-RA](#) [PCIE-098-02-F-D-EMS3](#) [PCIE-164-02-S-D-EMS2-BG](#)  
[PCIE-164-02-S-D-EMS3-BG](#) [PCIE-064-02-S-D-EMS2-BG](#) [PCIE-036-02-S-D-EMS3](#) [PCIE-098-02-S-D-EMS3-BG](#)  
[PCIE-164-02-S-D-EMS2](#) [PCIE-164-02-S-D-EMS3](#) [PCIE-LP-01-01-F-DV-A-K-TR](#) [PCIE-LP-01-01-S-DV-A-K-TR](#) [PCIE-](#)  
[LP-01-01-S-DV-A-TR](#) [PCIE-LP-01-01-S-DV-A-WT-K-TR](#) [PCIE-LP-01-01-S-DV-A-WT-TR](#) [PCIE-LP-04-01-F-DV-A-K-TR](#)  
[PCIE-LP-04-01-F-DV-A-TR](#) [PCIE-LP-04-01-F-DV-A-WT-TR](#) [PCIE-LP-04-01-L-DV-A-WT-TR](#) [PCIE-LP-04-01-S-DV-A-](#)  
[K-TR](#) [PCIE-LP-04-01-S-DV-A-TR](#) [PCIE-LP-04-01-S-DV-A-WT-K-TR](#) [PCIE-LP-04-01-S-DV-A-WT-TR](#) [PCIE-LP-08-01-](#)  
[F-DV-A-TR](#) [PCIE-LP-08-01-F-DV-A-WT-K-TR](#) [PCIE-LP-08-01-F-DV-A-WT-TR](#) [PCIE-LP-08-01-S-DV-A-K-TR](#) [PCIE-](#)  
[LP-08-01-S-DV-A-TR](#) [PCIE-LP-16-01-L-DV-A-WT](#) [PCIE-LP-16-01-S-DV-A](#) [PCIE-LP-16-01-S-DV-A-K](#) [PCIE-LP-16-01-](#)  
[S-DV-A-WT](#) [PCIE-LP-16-01-S-DV-A-WT-K](#) [PCIE-LP-08-01-S-DV-A-WT-K-TR](#) [PCIE-LP-08-01-S-DV-A-WT-TR](#) [PCIE-](#)  
[LP-16-01-F-DV-A-K](#) [PCIE-LP-16-01-F-DV-A-WT-K](#) [PCIE-LP-01-01-L-DV-A-WT-K-TR](#) [PCIE-LP-08-01-L-DV-A-WT-TR](#)  
[PCIE-036-02-F-D-EMS3-BG](#) [PCIE-036-02-F-D-EMS3](#) [PCIE-LP-01-01-F-DV-A-WT-TR](#) [PCIE-G4-16-01-F-DV-WT-K](#)  
[PCIE-G4-08-01-F-DV-WT-K-TR](#) [PCIE-G4-08-01-L-DV-A-K-TR](#) [PCIE-G4-16-01-L-DV-WT-K](#) [PCIE-G4-01-01-L-DV-WT-](#)  
[K-TR](#) [PCIE-G4-04-01-F-DV-WT-K-TR](#) [PCIE-G4-01-01-F-DV-WT-K-TR](#) [PCIE-G4-01-01-L-DV-A-K-TR](#) [PCIE-G4-08-01-](#)  
[S-DV-WT-K-TR](#) [PCIE-G4-01-01-F-DV-A-K-TR](#) [PCIE-G4-04-01-L-DV-WT-K-TR](#) [PCIE-G4-08-01-L-DV-WT-K-TR](#) [PCIE-](#)  
[LP-04-01-L-DV-A-WT-K-TR](#) [PCIE-G4-16-01-F-DV-A-K](#) [PCIE-G4-01-01-S-DV-A-K-TR](#) [PCIE-G4-08-01-F-DV-A-K-TR](#)  
[PCIE-G4-04-01-F-DV-A-K-TR](#) [PCIE-G4-16-01-S-DV-A-K](#) [PCIE-G4-04-01-L-DV-A-K-TR](#) [PCIE-LP-08-01-L-DV-A-K-TR](#)