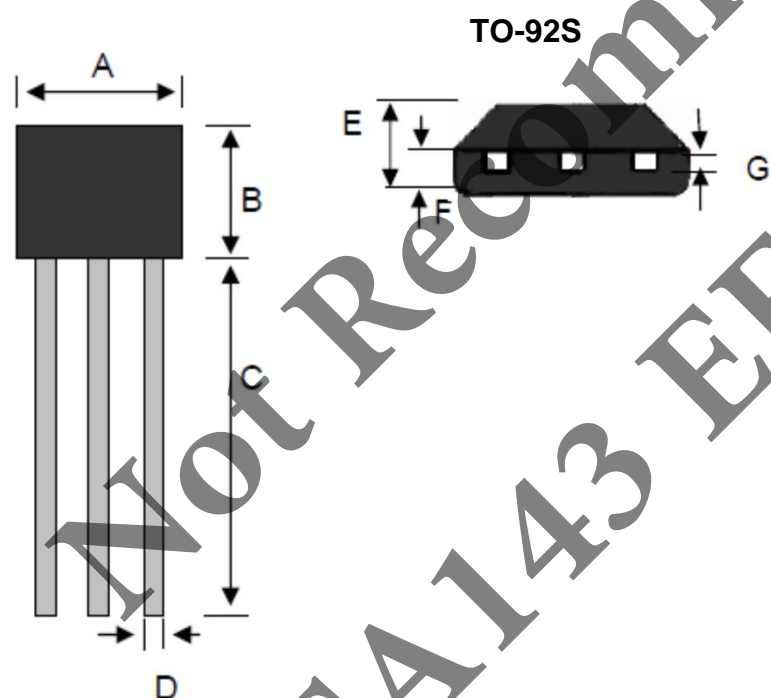


Ordering information

Part No.	Package	Packing	Packing code	Packing code (Green)	Marking	Manufacture code (Note)
DTA143 EM	SOT-723	8K / 7" Reel	RM	RMG	13	
DTA143 EE	SOT-523	3K / 7" Reel	RN	RNG	13	
DTA143 EUA	SOT-323	3K / 7" Reel	RV	RVG	13	
DTA143 ECA	SOT-23	3K / 7" Reel	RU	RUG	13	
DTA143 ESA	TO-92S	3K / Box(Ammo)	A3	A3G		
DTA143 EM	SOT-723	8K / 7" Reel	RM	RMG	13	M0
DTA143 EE	SOT-523	3K / 7" Reel	RN	RNG	13	M0
DTA143 EUA	SOT-323	3K / 7" Reel	RV	RVG	13	M0
DTA143 ECA	SOT-23	3K / 7" Reel	RU	RUG	13	M0
DTA143 ESA	TO-92S	3K / Box(Ammo)	A3	A3G		M0

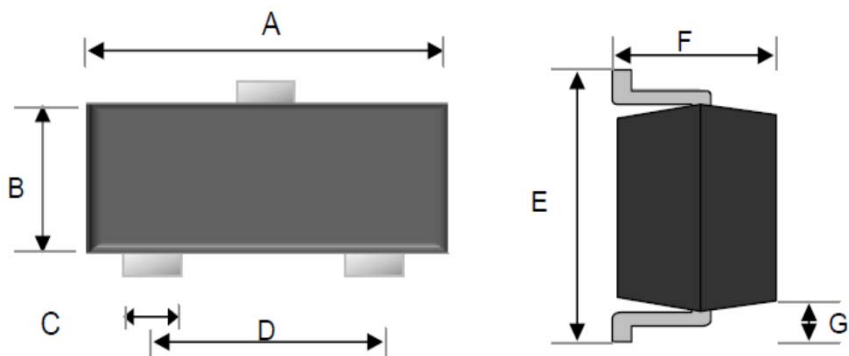
Note : Manufacture special control, if empty means no special control requirement.

Dimensions



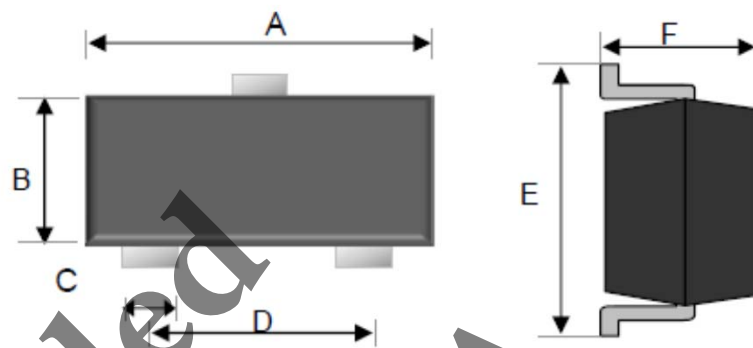
DIM.	Unit(mm)		Unit(inch)	
	Min	Max	Min	Max
A	3.85	4.15	0.15	0.16
B	3.01	3.31	0.12	0.13
C	15.10	15.50	0.59	0.61
D	0.38	0.55	0.01	0.02
E	1.42	1.62	0.06	0.06
D	0.66	0.86	0.03	0.03
E	0.36	0.51	0.01	0.02

SOT-23



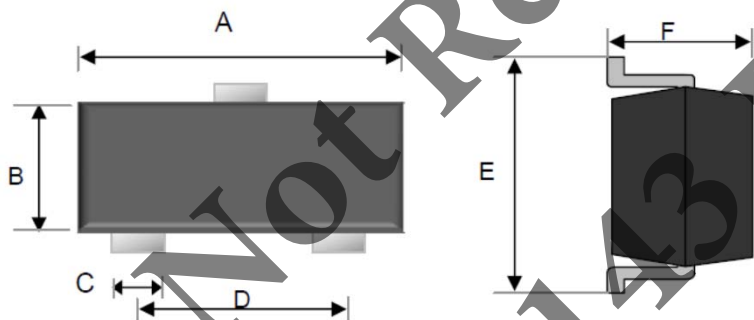
DIM.	Unit(mm)		Unit(inch)	
	Min	Max	Min	Max
A	2.80	3.00	0.11	0.12
B	1.20	1.40	0.05	0.06
C	0.30	0.50	0.01	0.02
D	1.80	2.00	0.07	0.08
E	2.25	2.55	0.09	0.10
F	0.90	1.20	0.04	0.04
G	0.550 REF		0.022 REF	

SOT-323



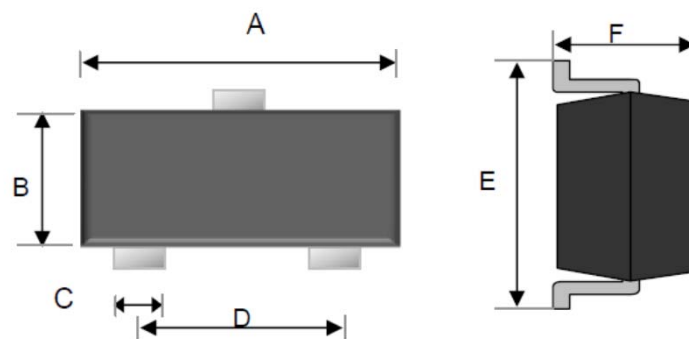
DIM.	Unit(mm)		Unit(inch)	
	Min	Max	Min	Max
A	1.90	2.10	0.07	0.08
B	1.15	1.35	0.05	0.05
C	0.25	0.35	0.01	0.01
D	1.20	1.40	0.05	0.06
E	2.00	2.20	0.08	0.09
F	0.80	1.00	0.03	0.04

SOT-523



DIM.	Unit(mm)		Unit(inch)	
	Min	Max	Min	Max
A	1.50	1.70	0.06	0.07
B	0.70	0.80	0.03	0.03
C	0.25	0.35	0.01	0.01
D	0.90	1.10	0.04	0.04
E	1.50	1.70	0.06	0.07
F	0.70	0.90	0.03	0.04

SOT-723



DIM.	Unit(mm)		Unit(inch)	
	Min	Max	Min	Max
A	1.15	1.25	0.05	0.05
B	0.75	0.85	0.03	0.03
C	0.17	0.27	0.01	0.01
D	0.8 TYP		0.31 TYP	
E	1.15	1.25	0.05	0.05
F		0.50		0.02

Mouser Electronics

Authorized Distributor

Click to View Pricing, Inventory, Delivery & Lifecycle Information:

Taiwan Semiconductor:

[DTA143ECA RF](#) [DTA143EE RK](#) [DTA143ESA](#) [DTA143EUA RR](#) [DTA143TCA RF](#) [DTA143TE RK](#) [DTA143TSA](#)
[DTA143TUA RR](#) [DTA143XCA RF](#) [DTA143XE RK](#) [DTA143XSA](#) [DTA143XUA RR](#) [DTA143ZCA RF](#) [DTA143ZE RK](#)
[DTA143ZM RL](#) [DTA143ZSA](#) [DTA143ZUA RR](#)