

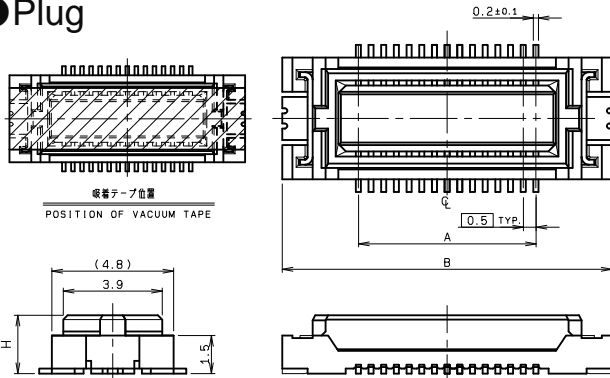
0.5mm Pitch 5046 Series



090A-1608-0
092A-1608-0
1070-1608-0
086A-1608-0
088A-1608-0
091A-1608-0
073A-1608-0

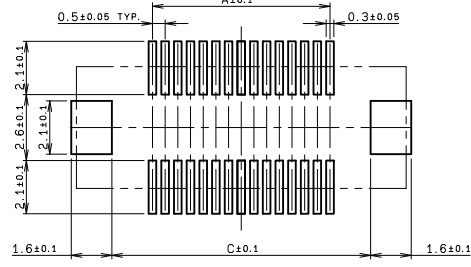
0.5mm ピッチ 嵌合高さ 3.0 ~ 4.5mm SMT 20 ~ 120 極
0.5mm Pitch, Stacking Height=3.0 to 4.5mm, SMT, 20 to 120 positions

● Plug



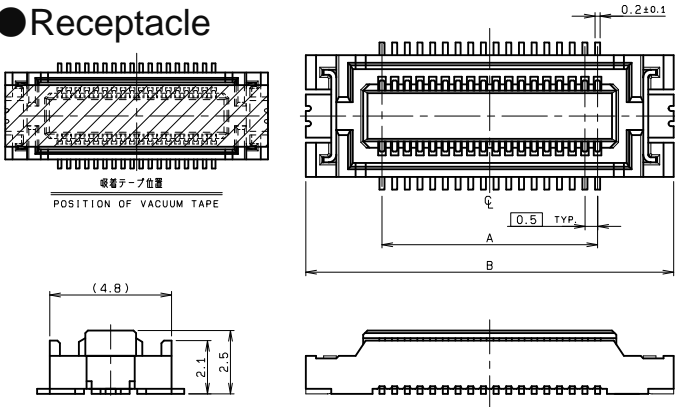
嵌合高さ Stacking Height	H
3.0mm type	2.3
3.5mm type	2.8
4.0mm type	3.3
4.5mm type	3.8

極数 NO. OF POS.	A	B	C
20	4.5	10.5	7.7
30	7.0	13.0	10.2
40	9.5	15.5	12.7
50	12.0	18.0	15.2
60	14.5	20.5	17.7
70	17.0	23.0	20.2
80	19.5	25.5	22.7
90	22.0	28.0	25.2
100	24.5	30.5	27.7
110	27.0	33.0	30.2
120	29.5	35.5	32.7

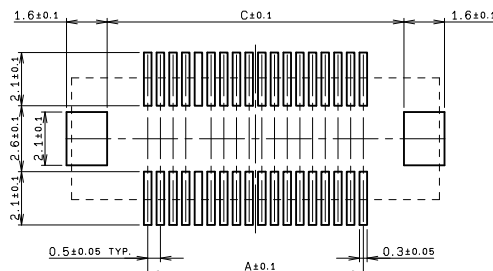


推奨基板取付け寸法
MOUNTING LAYOUT

● Receptacle

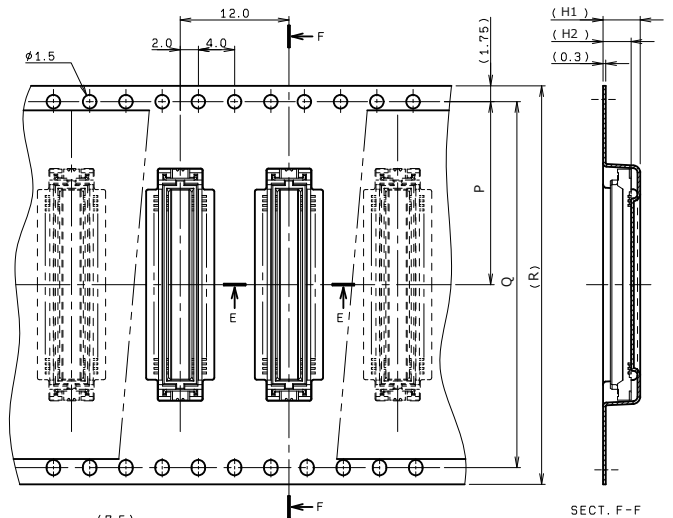


極数 NO. OF POS.	A	B	C
20	4.5	10.5	7.7
30	7.0	13.0	10.2
40	9.5	15.5	12.7
50	12.0	18.0	15.2
60	14.5	20.5	17.7
70	17.0	23.0	20.2
80	19.5	25.5	22.7
90	22.0	28.0	25.2
100	24.5	30.5	27.7
110	27.0	33.0	30.2
120	29.5	35.5	32.7

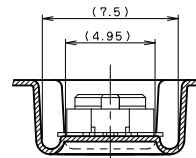


基板取付け寸法
MOUNTING LAYOUT

● Packaging



SECT. F-F



SECT. E-E

嵌合高さ Stacking Height	H1	H2
Plug(3.0mm)	4.1	3.1
Plug(3.5mm)	4.1	3.1
Plug(4.0mm)	5.1	4.1
Plug(4.5mm)	5.1	4.1
Receptacle	4.1	3.1

極数 NO. OF POS.	P	Q	R
20	14.2	28.4	32.0
30	14.2	28.4	32.0
40	14.2	28.4	32.0
50	14.2	28.4	32.0
60	14.2	28.4	32.0
70	20.2	40.4	44.0
80	20.2	40.4	44.0
90	20.2	40.4	44.0
100	20.2	40.4	44.0
110	26.2	52.4	56.0
120	26.2	52.4	56.0

注文コード/Ordering Code

Plug

Part No. 14 5046 XXX XXX 868+

極数 No. of Pos.

30: 嵌合高さ (Stacking Height) 3.0mm
35: 嵌合高さ (Stacking Height) 3.5mm
40: 嵌合高さ (Stacking Height) 4.0mm
45: 嵌合高さ (Stacking Height) 4.5mm

1: 吸着アイテム無し Without vacuum item
6: 吸着テープ付 With vacuum tape

Receptacle

Part No. 24 5046 XXX X00 868+

極数 No. of Pos.

1: 吸着アイテム無し Without vacuum item
6: 吸着テープ付 With vacuum tape

RoHS 対応品
RoHS Compliant Product

梱包数量: 1,000 個/リール
PACKING QUANTITY: 1,000/Reel

本カタログには推奨めっきを掲載しております。めっき種類・仕様、ならびに生産対応可能極数については営業部にご確認願います。
Recommended plating types are mentioned in this catalogue. For other plating types and their specifications, and available numbers of positions, please feel free to contact our sales department.

Mouser Electronics

Authorized Distributor

Click to View Pricing, Inventory, Delivery & Lifecycle Information:

AVX:

[145047040950856+](#) [145047030970856+](#) [245047090400856+](#) [245047050400856+](#) [145047070970856+](#)
[145047090970856+](#) [145047060970856+](#)

Kyocera AVX:

[145046020545829+](#) [245046020500829+](#) [145046120640829+](#) [245046080100829+](#) [245046020600829+](#)
[145046110630829+](#) [145047070950856+](#) [145046090635829+](#) [145046060645829+](#) [145047100950856+](#)
[145047040970856+](#) [145046020640829+](#) [145047060950856+](#) [145046100630829+](#) [145046080635829+](#)
[145047080950856+](#) [145046030645829+](#) [145046070635829+](#) [245046120600829+](#) [145046060630829+](#)
[245046060600829+](#) [145046080645829+](#) [145046020645829+](#) [145047020970856+](#) [145046070640829+](#)
[145046030630829+](#) [145046090645829+](#) [145047100970856+](#) [145046060640829+](#) [145046090640829+](#)
[145046040645829+](#) [145047090950856+](#) [245046040600829+](#) [145046040640829+](#) [245046030600829+](#)
[145046100640829+](#) [145047080970856+](#) [145046100645829+](#) [145046080630829+](#) [245046050600829+](#)
[145046070645829+](#) [245046070600829+](#) [145046070630829+](#) [245046100600829+](#) [145046030640829+](#)
[145046050630829+](#) [245046080600829+](#) [145046050640829+](#) [145046110640829+](#) [145047020950856+](#)
[145046050645829+](#) [145046050635829+](#) [145046030635829+](#) [145046120635829+](#) [145046060635829+](#)
[145046050640829](#) [145046120145829+](#) [145046020630829+](#)