

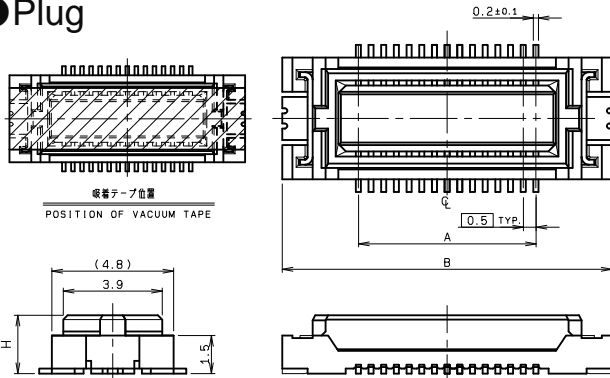
# 0.5mm Pitch 5046 Series



090A-1608-0  
092A-1608-0  
1070-1608-0  
086A-1608-0  
088A-1608-0  
091A-1608-0  
073A-1608-0

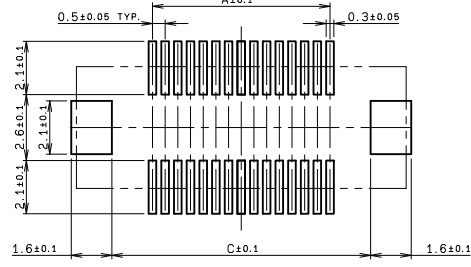
0.5mm ピッチ 嵌合高さ 3.0 ~ 4.5mm SMT 20 ~ 120 極  
0.5mm Pitch, Stacking Height=3.0 to 4.5mm, SMT, 20 to 120 positions

## ● Plug



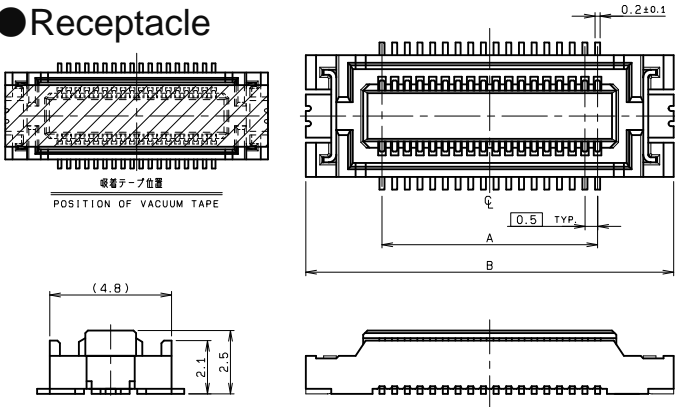
嵌合高さ Stacking Height	H
3.0mm type	2.3
3.5mm type	2.8
4.0mm type	3.3
4.5mm type	3.8

極数 NO. OF POS.	A	B	C
20	4.5	10.5	7.7
30	7.0	13.0	10.2
40	9.5	15.5	12.7
50	12.0	18.0	15.2
60	14.5	20.5	17.7
70	17.0	23.0	20.2
80	19.5	25.5	22.7
90	22.0	28.0	25.2
100	24.5	30.5	27.7
110	27.0	33.0	30.2
120	29.5	35.5	32.7

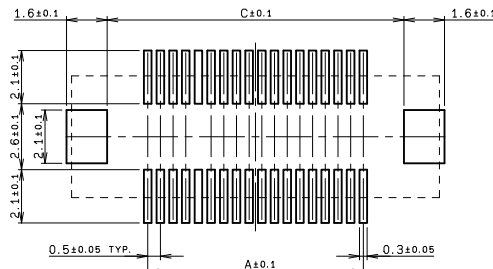


推奨基板取付け寸法  
MOUNTING LAYOUT

## ● Receptacle

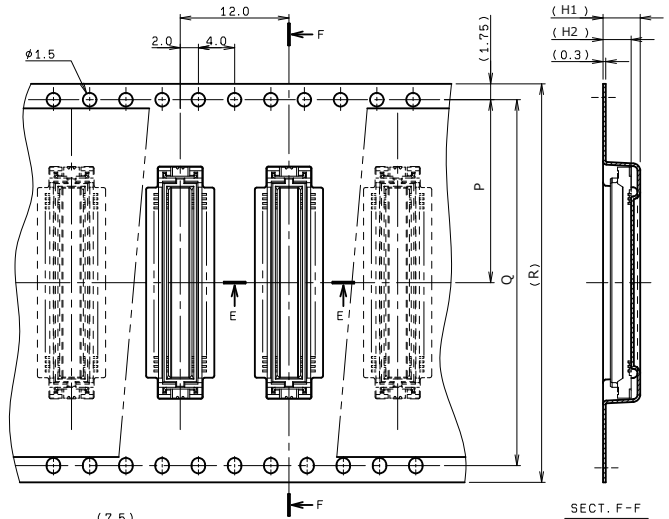


極数 NO. OF POS.	A	B	C
20	4.5	10.5	7.7
30	7.0	13.0	10.2
40	9.5	15.5	12.7
50	12.0	18.0	15.2
60	14.5	20.5	17.7
70	17.0	23.0	20.2
80	19.5	25.5	22.7
90	22.0	28.0	25.2
100	24.5	30.5	27.7
110	27.0	33.0	30.2
120	29.5	35.5	32.7

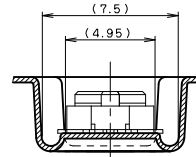


基板取付け寸法  
MOUNTING LAYOUT

## ● Packaging



SECT. F-F



SECT. E-E

嵌合高さ Stacking Height	H1	H2
Plug(3.0mm)	4.1	3.1
Plug(3.5mm)	4.1	3.1
Plug(4.0mm)	5.1	4.1
Plug(4.5mm)	5.1	4.1
Receptacle	4.1	3.1

極数 NO. OF POS.	P	Q	R
20	14.2	28.4	32.0
30	14.2	28.4	32.0
40	14.2	28.4	32.0
50	14.2	28.4	32.0
60	14.2	28.4	32.0
70	20.2	40.4	44.0
80	20.2	40.4	44.0
90	20.2	40.4	44.0
100	20.2	40.4	44.0
110	26.2	52.4	56.0
120	26.2	52.4	56.0

## 注文コード/Ordering Code

Plug

Part No. 14 5046 XXX XXX 868+

極数 No. of Pos.

30: 嵌合高さ (Stacking Height) 3.0mm  
35: 嵌合高さ (Stacking Height) 3.5mm  
40: 嵌合高さ (Stacking Height) 4.0mm  
45: 嵌合高さ (Stacking Height) 4.5mm

1: 吸着アイテム無し Without vacuum item  
6: 吸着テープ付 With vacuum tape

Receptacle

Part No. 24 5046 XXX X00 868+

極数 No. of Pos.

1: 吸着アイテム無し Without vacuum item  
6: 吸着テープ付 With vacuum tape

RoHS 対応品  
RoHS Compliant Product

梱包数量: 1,000 個/リール  
PACKING QUANTITY: 1,000/Reel

本カタログには推奨めっきを掲載しております。めっき種類・仕様、ならびに生産対応可能極数については営業部にご確認願います。  
Recommended plating types are mentioned in this catalogue. For other plating types and their specifications, and available numbers of positions, please feel free to contact our sales department.

# Mouser Electronics

Authorized Distributor

Click to View Pricing, Inventory, Delivery & Lifecycle Information:

## AVX:

[145047040950856+](#) [145047030970856+](#) [245047090400856+](#) [245047050400856+](#) [145047070970856+](#)  
[145047090970856+](#) [145047060970856+](#)

## Kyocera AVX:

[145046020545829+](#) [245046020500829+](#) [145046120640829+](#) [245046080100829+](#) [245046020600829+](#)  
[145046110630829+](#) [145047070950856+](#) [145046090635829+](#) [145046060645829+](#) [145047100950856+](#)  
[145047040970856+](#) [145046020640829+](#) [145047060950856+](#) [145046100630829+](#) [145046080635829+](#)  
[145047080950856+](#) [145046030645829+](#) [145046070635829+](#) [245046120600829+](#) [145046060630829+](#)  
[245046060600829+](#) [145046080645829+](#) [145046020645829+](#) [145047020970856+](#) [145046070640829+](#)  
[145046030630829+](#) [145046090645829+](#) [145047100970856+](#) [145046060640829+](#) [145046090640829+](#)  
[145046040645829+](#) [145047090950856+](#) [245046040600829+](#) [145046040640829+](#) [245046030600829+](#)  
[145046100640829+](#) [145047080970856+](#) [145046100645829+](#) [145046080630829+](#) [245046050600829+](#)  
[145046070645829+](#) [245046070600829+](#) [145046070630829+](#) [245046100600829+](#) [145046030640829+](#)  
[145046050630829+](#) [245046080600829+](#) [145046050640829+](#) [145046110640829+](#) [145047020950856+](#)  
[145046050645829+](#) [145046050635829+](#) [145046030635829+](#) [145046120635829+](#) [145046060635829+](#)  
[145046050640829](#) [145046120145829+](#) [145046020630829+](#)