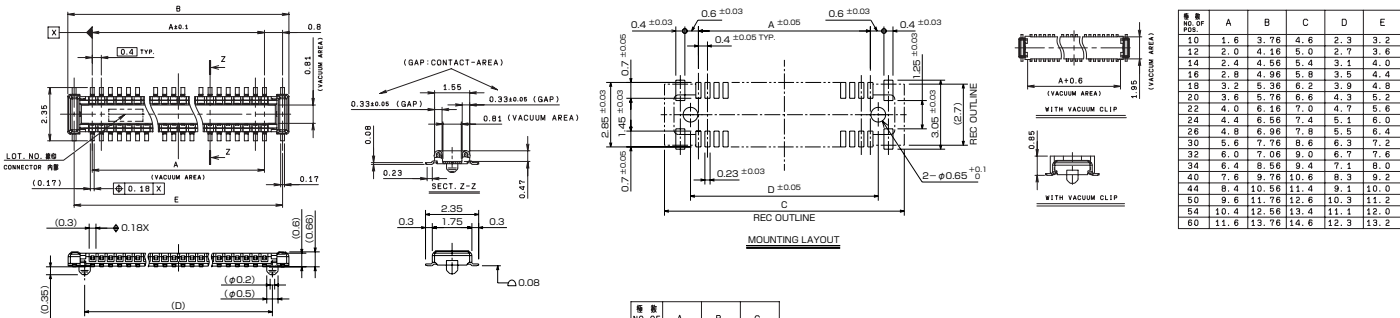


0.4mm Pitch  
SERIES

# 5802 プラグ/リセ ST SMT

## Plug/Receptacle Vertical SMT

### ● Plug



RoHS 対応品  
RoHS Compliant Product

梱包数量：2000個/リール  
PACKING QUANTITY：2000/Reel

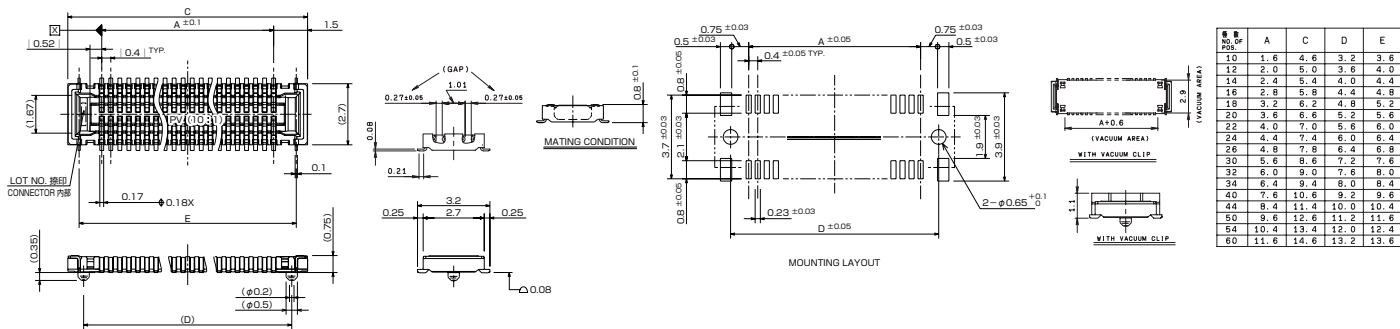
注) 生産可能極数については営業部にご確認願います。  
Note) Feel free to contact our sales department for available numbers of positions.

極数 NO. OF POS.	A	B	C
10	5.5	-	12.0
12	5.5	-	12.0
14	7.5	-	16.0
16	7.5	-	16.0
18	7.5	-	16.0
20	7.5	-	16.0
22	7.5	-	16.0
24	7.5	-	16.0
26	7.5	-	16.0
30	7.5	-	16.0
32	7.5	-	16.0
34	11.5	-	24.0
40	11.5	-	24.0
44	11.5	-	24.0
50	11.5	-	24.0
54	11.5	-	24.0
60	11.5	-	24.0

注文コード ORDERING CODE  
14 5802 OXX XOX 829+

- 2: 金具付・ボス無し With metal tab, Without boss
- 3: 金具付・ボス有り With metal tab and boss
- 0: 吸着クリップ無し Without vacuum item
- 3: 吸着クリップ付 With vacuum clip

### ● Receptacle



RoHS 対応品  
RoHS Compliant Product

梱包数量：2000個/リール  
PACKING QUANTITY：2000/Reel

注) 生産可能極数については営業部にご確認願います。  
Note) Feel free to contact our sales department for available numbers of positions.

極数 NO. OF POS.	A	B	C
10	5.5	-	12.0
12	5.5	-	12.0
14	7.5	-	16.0
16	7.5	-	16.0
18	7.5	-	16.0
20	7.5	-	16.0
22	7.5	-	16.0
24	7.5	-	16.0
26	7.5	-	16.0
30	7.5	-	16.0
32	7.5	-	16.0
34	11.5	-	24.0
40	11.5	-	24.0
44	11.5	-	24.0
50	11.5	-	24.0
54	11.5	-	24.0
60	11.5	-	24.0

注文コード ORDERING CODE  
24 5802 OXX XOX 829+

- 2: 金具付・ボス無し With metal tab, Without boss
- 3: 金具付・ボス有り With metal tab and boss
- 0: 吸着クリップ無し Without vacuum item
- 3: 吸着クリップ付 With vacuum clip

# Mouser Electronics

Authorized Distributor

Click to View Pricing, Inventory, Delivery & Lifecycle Information:

[Kyocera AVX:](#)

[145802060002829+](#) [145802032002829+](#) [245802016002829+](#) [245802020002829+](#) [245802024002829+](#)  
[245802044002829+](#)