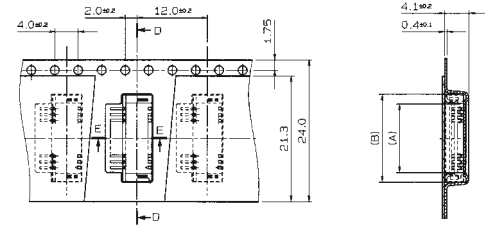


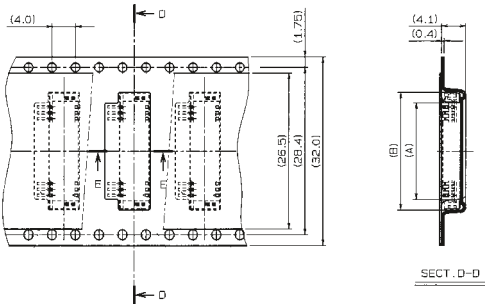
1.0mm Pitch  
SERIES

# 6232

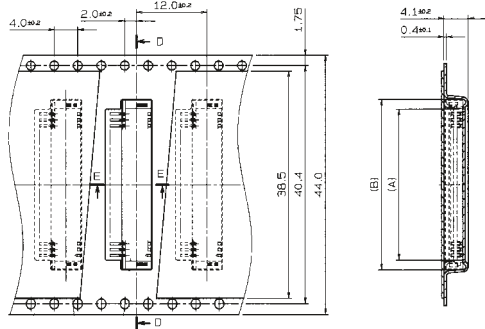
エンボス梱包品  
Tape and Reel Package



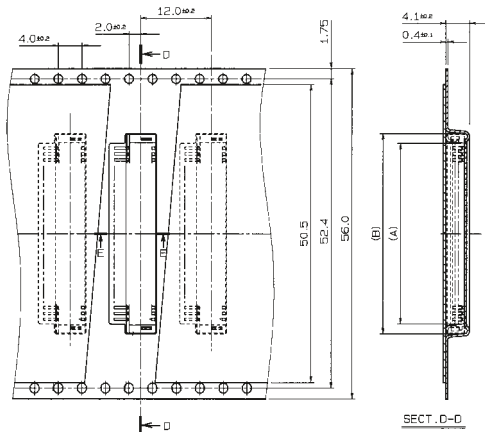
SECT. D-D



SECT. D-D



SECT. D-D



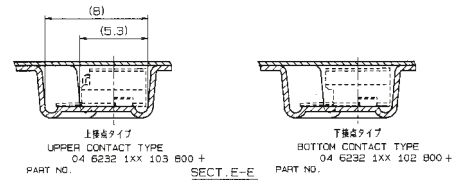
SECT. D-D

型番 PART NO.	極数 NO. OF POS	A	B
04 6232 103 10X 800+	3	3.6	6.9
↑ 104	↑ 4	4.6	7.9
↑ 105	↑ 5	5.6	8.9
↑ 106	↑ 6	6.6	9.9
↑ 107	↑ 7	7.6	10.9
↑ 108	↑ 8	8.6	11.9
↓ 109	↓ 9	9.6	12.9
04 6232 110 10X 800+	10	10.6	13.9

型番 PART NO.	極数 NO. OF POS	A	B
04 6232 111 10X 800+	11	11.6	14.9
↑ 112	↑ 12	12.6	15.9
↑ 113	↑ 13	13.6	16.9
↑ 114	↑ 14	14.6	17.9
↑ 115	↑ 15	15.6	18.9
↑ 116	↑ 16	16.6	19.9
↓ 117	↓ 17	17.6	20.9
04 6232 118 10X 800+	18	18.6	21.9

型番 PART NO.	極数 NO. OF POS	A	B
04 6232 119 10X 800+	19	19.6	22.9
↑ 120	↑ 20	20.6	23.9
↑ 121	↑ 21	21.6	24.9
↑ 122	↑ 22	22.6	25.9
↑ 123	↑ 23	23.6	26.9
↓ 124	↓ 24	24.6	27.9
04 6232 125 10X 800+	25	25.6	28.9

型番 PART NO.	極数 NO. OF POS	A	B
04 6232 126 10X 800+	26	26.6	29.9
↑ 127	↑ 27	27.6	30.9
↑ 128	↑ 28	28.6	31.9
↓ 129	↓ 29	29.6	32.9
04 6232 130 10X 800+	30	30.6	33.9



注文コード ORDERING CODE

04 6232 1XX 10X 800+

RoHS 対応品

RoHS Compliant Product

極数  
NUMBER  
OF  
POSITIONS

スズ銅めっき Sn-Cu Plated  
バリエーション VARIATION CODE  
2: 下接点タイプ ボス無 BOTTOM CONTACT TYPE WITHOUT BOSS  
3: 上接点タイプ ボス無 TOP CONTACT TYPE WITHOUT BOSS

トレー梱包品: 00 6232 1XX 10X 800+  
TRAY PACKAGE: 00 6232 1XX 10X 800+

生産対応可能極数については、営業部にご確認願います。

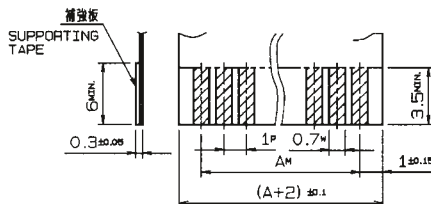
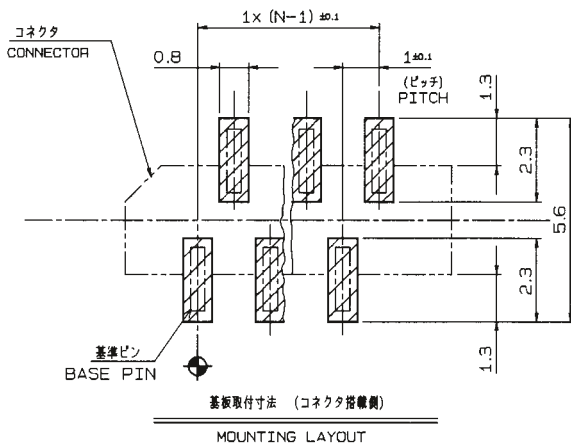
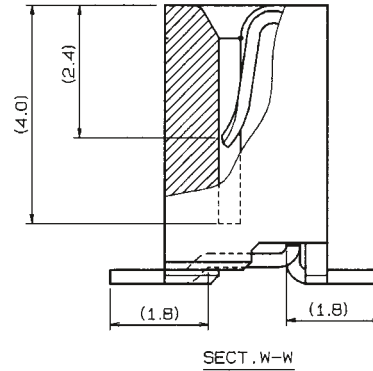
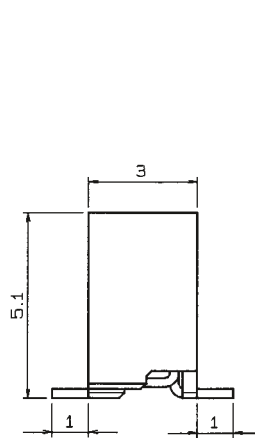
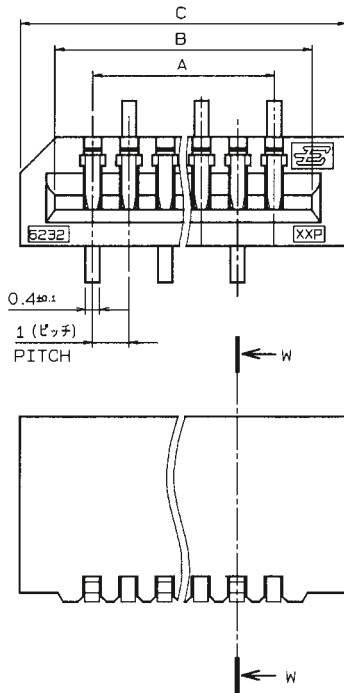
Feel free to contact our sales department for available numbers of positions.

梱包数量 1000個/リール  
PACKING QUANTITY: 1000/Reel

1.0mm Pitch  
SERIES

# 6232

1.0mmピッチ NON-ZIF ストレート SMT 片面接点  
1.0mmPitch LIF Vertical SMT Single-sided contact



種類 KIND	公差 TOLERANCE		
	P	W	M
FPC	±0.02	+0.1 -0.05	±0.05
FFC	±0.05	±0.03	±0.1

極数 NO. OF POS	型番 ASSEMBLY NUMBER	A	B	C
3	00 6232 103 006 800+	2.0	4.1	6.0
4	↑ 104 ↑	3.0	5.1	7.0
5	105	4.0	6.1	8.0
6	106	5.0	7.1	9.0
7	107	6.0	8.1	10.0
8	108	7.0	9.1	11.0
9	109	8.0	10.1	12.0
10	110	9.0	11.1	13.0
11	111	10.0	12.1	14.0
12	112	11.0	13.1	15.0
13	113	12.0	14.1	16.0
14	114	13.0	15.1	17.0
15	115	14.0	16.1	18.0
16	116	15.0	17.1	19.0
17	117	16.0	18.1	20.0
18	118	17.0	19.1	21.0
19	119	18.0	20.1	22.0
20	120	19.0	21.1	23.0
21	121	20.0	22.1	24.0
22	122	21.0	23.1	25.0
23	123	22.0	24.1	26.0
24	124	23.0	25.1	27.0
25	125	24.0	26.1	28.0
26	126	25.0	27.1	29.0
27	127	26.0	28.1	30.0
28	128	27.0	29.1	31.0
29	↓ 129 ↓	28.0	30.1	32.0
30	00 6232 130 006 800+	29.0	31.1	33.0

注文コード ORDERING CODE

00 6232 1XX 006 800+

RoHS 対応品

RoHS Compliant Product

極数  
NUMBER OF POSITIONS

スズ銅めっき Sn-Cu Plated

00: トレー梱包  
TRAY PACKAGE

エンボス梱包品: 04 6232 1XX 015 800+  
Tape & Reel Package: 04 6232 1XX 015 800+

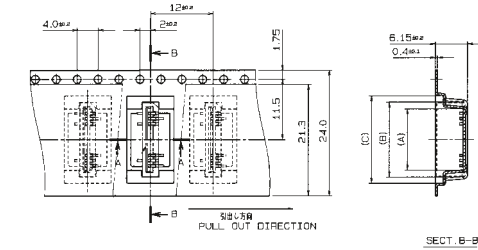
生産対応可能極数については、営業部にご確認願います。

Feel free to contact our sales department for available numbers of positions.

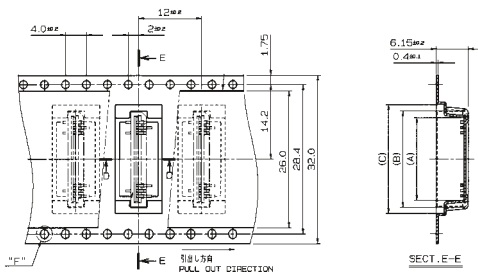
1.0mm Pitch  
SERIES

# 6232

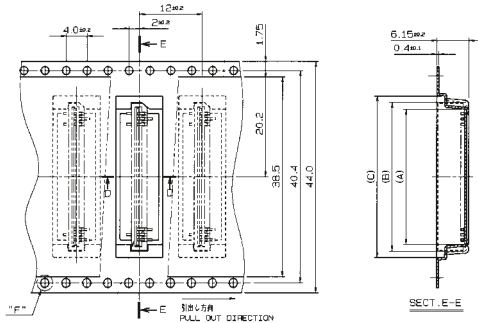
エンボス梱包品  
Tape and Reel Package



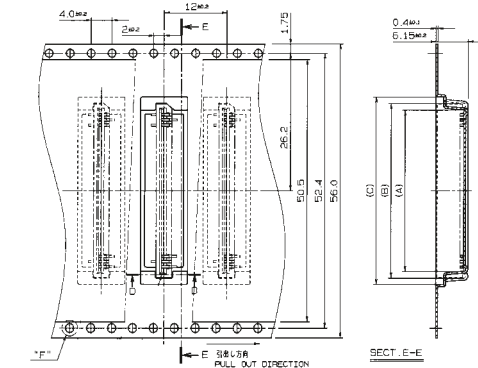
型番	極数	A	B	C
04 6232 103 015 800+	3	3.7	6.3	8.7
104	4	4.7	7.3	9.7
105	5	5.7	8.3	10.7
106	6	6.7	9.3	11.7
107	7	7.7	10.3	12.7
108	8	8.7	11.3	13.7
109	9	9.7	12.3	14.7
04 6232 110 015 800+	10	10.7	13.3	15.7



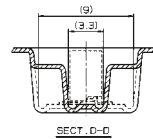
型番	極数	A	B	C
04 6232 111 015 800+	11	11.7	14.3	16.7
112	12	12.7	15.3	17.7
113	13	13.7	16.3	18.7
114	14	14.7	17.3	19.7
115	15	15.7	18.3	20.7
116	16	16.7	19.3	21.7
117	17	17.7	20.3	22.7
04 6232 118 015 800+	18	18.7	21.3	23.7



型番	極数	A	B	C
04 6232 119 015 800+	19	19.7	22.3	24.7
120	20	20.7	23.3	25.7
121	21	21.7	24.3	26.7
122	22	22.7	25.3	27.7
123	23	23.7	26.3	28.7
124	24	24.7	27.3	29.7
04 6232 125 015 800+	25	25.7	28.3	30.7



型番	極数	A	B	C
04 6232 126 015 800+	26	26.7	29.3	31.7
127	27	27.7	30.3	32.7
128	28	28.7	31.3	33.7
129	29	29.7	32.3	34.7
04 6232 130 015 800+	30	30.7	33.3	35.7



注文コード ORDERING CODE

04 6232 1XX 015 800+

04 : エンボス梱包  
Tape & Reel  
NUMBER OF  
POSITIONS

極数

RoHS 対応品

RoHS Compliant Product

スズ銅めっき Sn-Cu Plated

トレー梱包品 : 00 6232 1XX 006 800+  
Tray Package : 00 6232 1XX 006 800+

生産対応可能極数については、営業部にご確認願います。

Feel free to contact our sales department for available numbers of positions.

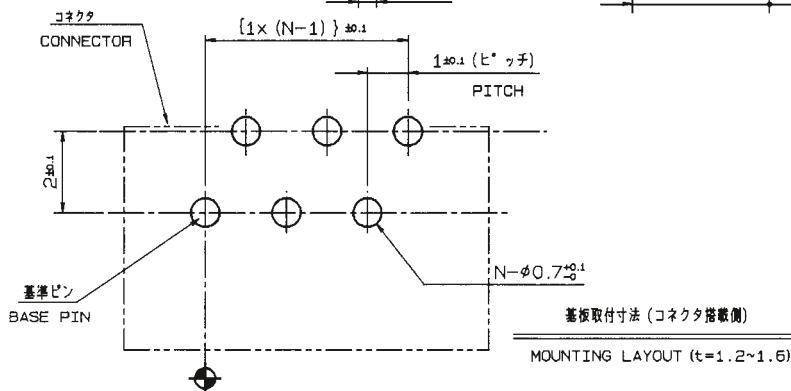
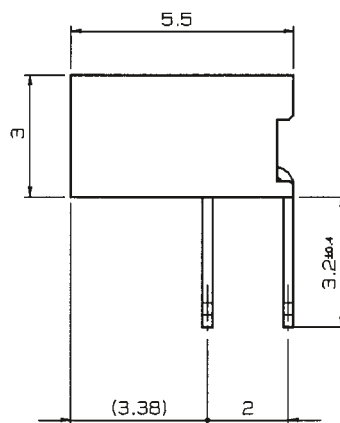
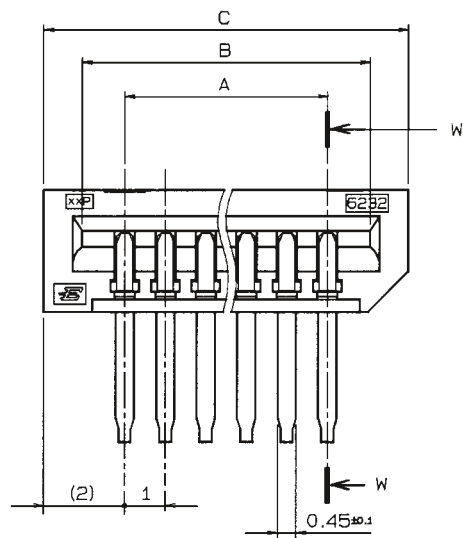
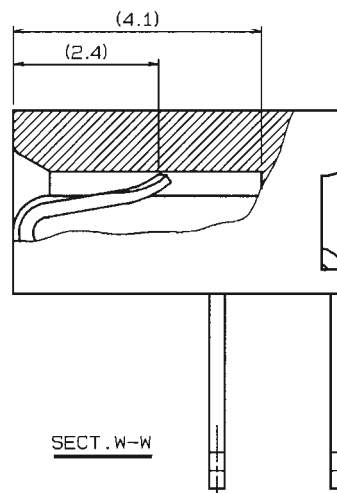
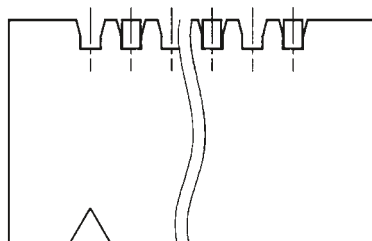
梱包数量 900個/リール  
PACKING QUANTITY : 900/Reel

1.0mm Pitch  
SERIES

# 6232

1.0mmピッチ NON-ZIF RA DIP 下接点

1.0mmPitch LIF RA Through hole Bottom contact



極数 NO. OF POS	型番 ASSEMBLY NUMBER		A	B	C	
3	00	6232 003 104 800+	2.0	4.1	6.0	
4	↑	004	↑	3.0	5.1	7.0
5		005		4.0	6.1	8.0
6		006		5.0	7.1	9.0
7		007		6.0	8.1	10.0
8		008		7.0	9.1	11.0
9		009		8.0	10.1	12.0
10		010		9.0	11.1	13.0
11		011		10.0	12.1	14.0
12		012		11.0	13.1	15.0
13		013		12.0	14.1	16.0
14		014		13.0	15.1	17.0
15		015		14.0	16.1	18.0
16		016		15.0	17.1	19.0
17		017		16.0	18.1	20.0
18		018		17.0	19.1	21.0
19		019		18.0	20.1	22.0
20		020		19.0	21.1	23.0
21		021		20.0	22.1	24.0
22		022		21.0	23.1	25.0
23		023		22.0	24.1	26.0
24		024		23.0	25.1	27.0
25		025		24.0	26.1	28.0
26		026		25.0	27.1	29.0
27		027		26.0	28.1	30.0
28		028		27.0	29.1	31.0
29		029		28.0	30.1	32.0
30	00	6232 030 104 800+	29.0	31.1	33.0	

種類 KIND	公差 TOLERANCE		
	P	W	M
FPC	±0.02	+0.1 -0.05	±0.05
FFC	±0.05	±0.03	±0.1

適用 FPC/FFC  
APPLICABLE FPC/FFC

注文コード ORDERING CODE  
**00 6232 0XX 104 800+**

RoHS 対応品  
RoHS Compliant Product

00: トレー梱包  
TRAY PACKAGE

極数 NUMBER OF POSITIONS

スズめっき Sn Plated

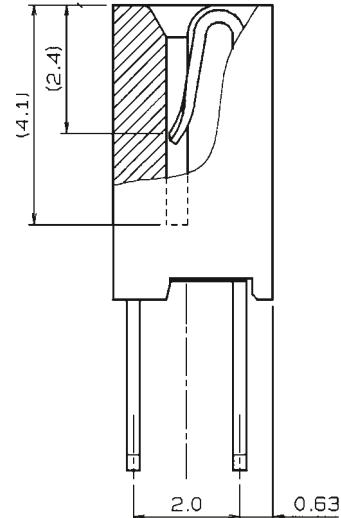
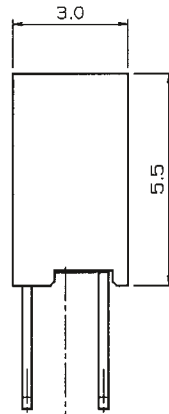
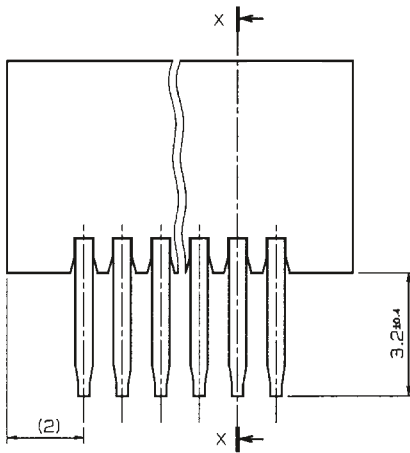
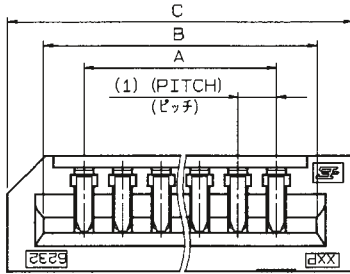
生産対応可能極数については、営業部にご確認願います。

Feel free to contact our sales department for available numbers of positions.

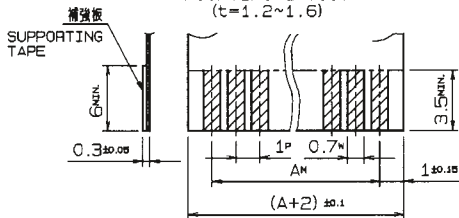
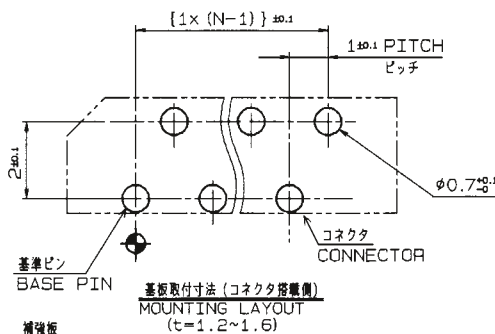
1.0mm Pitch  
SERIES

# 6232

1.0mmピッチ NON-ZIF ストレート DIP 片面接点  
1.0mmPitch LIF Vertical Through hole Single-sided contact



SECT X-X



種類 KIND	公差 TOLERANCE		
	P	W	M
FPC	±0.02	+0.1 -0.05	±0.05
FFC	±0.05	±0.03	±0.1

通用 FPC/FFC  
APPLICABLE FPC/FFC

極数 NO. OF POS	型番 ASSEMBLY NUMBER	A	B	C
3	00 6232 003 XXX 800+	2.0	4.1	6.0
4	↑ 004 ↑	3.0	5.1	7.0
5	005	4.0	6.1	8.0
6	006	5.0	7.1	9.0
7	007	6.0	8.1	10.0
8	008	7.0	9.1	11.0
9	009	8.0	10.1	12.0
10	010	9.0	11.1	13.0
11	011	10.0	12.1	14.0
12	012	11.0	13.1	15.0
13	013	12.0	14.1	16.0
14	014	13.0	15.1	17.0
15	015	14.0	16.1	18.0
16	016	15.0	17.1	19.0
17	017	16.0	18.1	20.0
18	018	17.0	19.1	21.0
19	019	18.0	20.1	22.0
20	020	19.0	21.1	23.0
21	021	20.0	22.1	24.0
22	022	21.0	23.1	25.0
23	023	22.0	24.1	26.0
24	024	23.0	25.1	27.0
25	025	24.0	26.1	28.0
26	026	25.0	27.1	29.0
27	027	26.0	28.1	30.0
28	028	27.0	29.1	31.0
29	↓ 029 ↓	28.0	30.1	32.0
30	00 6232 030 XXX 800+	29.0	31.1	33.0

注文コード ORDERING CODE

00 6232 0XX XXX 800+

00: トレー梱包  
TRAY PACKAGE

極数  
NUMBER  
OF  
POSITIONS

バリエーション VARIATION CODE  
006: キング付 WITH KINK  
007: キング無 WITHOUT KINK

RoHS 対応品  
RoHS Compliant Product

スズめっき Sn Plated

生産対応可能極数については、営業部に  
ご確認ください。

Feel free to contact our sales department  
for available numbers of positions.

# Mouser Electronics

Authorized Distributor

Click to View Pricing, Inventory, Delivery & Lifecycle Information:

## [Kyocera AVX:](#)

<u><a href="#">046232116015800+</a></u>	<u><a href="#">046232116103800+</a></u>	<u><a href="#">006232010104800+</a></u>	<u><a href="#">046232109102800+</a></u>	<u><a href="#">046232428102800+</a></u>
<u><a href="#">006232010104800</a></u>	<u><a href="#">006232012006800+</a></u>	<u><a href="#">006232004006800+</a></u>	<u><a href="#">046232120008800+</a></u>	<u><a href="#">046232110103800+</a></u>
<u><a href="#">006232028006800+</a></u>	<u><a href="#">046232104015800+</a></u>	<u><a href="#">006232008006800+</a></u>	<u><a href="#">046232103015800+</a></u>	<u><a href="#">046232114103800+</a></u>
<u><a href="#">046232105015800+</a></u>	<u><a href="#">046232106103800+</a></u>	<u><a href="#">006232020104800+</a></u>	<u><a href="#">046232104102800+</a></u>	<u><a href="#">046232110015800+</a></u>
<u><a href="#">006232017006800+</a></u>	<u><a href="#">006232030104800+</a></u>	<u><a href="#">046232117103800+</a></u>	<u><a href="#">046232121518800+</a></u>	<u><a href="#">046232103518800+</a></u>
<u><a href="#">046232106102868+</a></u>	<u><a href="#">046232119103800+</a></u>	<u><a href="#">006232013007800+</a></u>	<u><a href="#">046232115008800+</a></u>	<u><a href="#">006232028104800+</a></u>
<u><a href="#">046232110902800+</a></u>	<u><a href="#">046232414102800+</a></u>	<u><a href="#">046232429103800+</a></u>	<u><a href="#">046232123516800+</a></u>	<u><a href="#">046232115102800+</a></u>
<u><a href="#">046232406008868+</a></u>	<u><a href="#">046232117102868+</a></u>	<u><a href="#">006232005104800+</a></u>	<u><a href="#">046232106903800+</a></u>	<u><a href="#">006232006000800+</a></u>
<u><a href="#">046232409103800+</a></u>	<u><a href="#">046232107008800+</a></u>	<u><a href="#">046232105102800+</a></u>	<u><a href="#">006232025104800+</a></u>	<u><a href="#">046232117015800+</a></u>
<u><a href="#">046232127008800+</a></u>	<u><a href="#">006232016006894+</a></u>	<u><a href="#">046232110103868+</a></u>	<u><a href="#">046232409008868+</a></u>	<u><a href="#">046232125103868+</a></u>
<u><a href="#">046232115103868+</a></u>	<u><a href="#">006232013006894+</a></u>	<u><a href="#">046232105008800+</a></u>	<u><a href="#">046232409102868+</a></u>	<u><a href="#">006232009102800+</a></u>
<u><a href="#">046232130102800+</a></u>	<u><a href="#">046232424103800+</a></u>	<u><a href="#">046232124008800+</a></u>	<u><a href="#">006232022104800+</a></u>	<u><a href="#">046232421008868+</a></u>
<u><a href="#">046232408102800+</a></u>	<u><a href="#">046232120506800+</a></u>	<u><a href="#">006232023006800+</a></u>	<u><a href="#">046232122008800+</a></u>	<u><a href="#">006232023006894+</a></u>
<u><a href="#">006232009006894+</a></u>	<u><a href="#">046232406102800+</a></u>	<u><a href="#">046232118902800+</a></u>	<u><a href="#">006232013000800+</a></u>	<u><a href="#">006232029102800+</a></u>
<u><a href="#">046232113102868+</a></u>	<u><a href="#">006232023007800+</a></u>	<u><a href="#">046232105516800+</a></u>	<u><a href="#">006232010000800+</a></u>	<u><a href="#">006232015102800+</a></u>
<u><a href="#">006232020006894+</a></u>	<u><a href="#">046232114008800+</a></u>	<u><a href="#">046232124102800+</a></u>	<u><a href="#">046232425103868+</a></u>	<u><a href="#">006232006104800+</a></u>
<u><a href="#">046232128103800+</a></u>	<u><a href="#">046232422102800+</a></u>	<u><a href="#">046232106516800+</a></u>	<u><a href="#">046232108518800+</a></u>	<u><a href="#">046232111008800+</a></u>
<u><a href="#">006232026104800+</a></u>	<u><a href="#">046232405102868+</a></u>	<u><a href="#">046232117516800+</a></u>	<u><a href="#">046232406103868+</a></u>	<u><a href="#">046232105103800+</a></u>
<u><a href="#">046232420103868+</a></u>	<u><a href="#">046232419103868+</a></u>	<u><a href="#">046232121103800+</a></u>	<u><a href="#">046232120902800+</a></u>	<u><a href="#">046232129102868+</a></u>
<u><a href="#">046232428008868+</a></u>	<u><a href="#">046232127102868+</a></u>	<u><a href="#">006232007104800+</a></u>	<u><a href="#">046232111903800+</a></u>	<u><a href="#">046232122102868+</a></u>