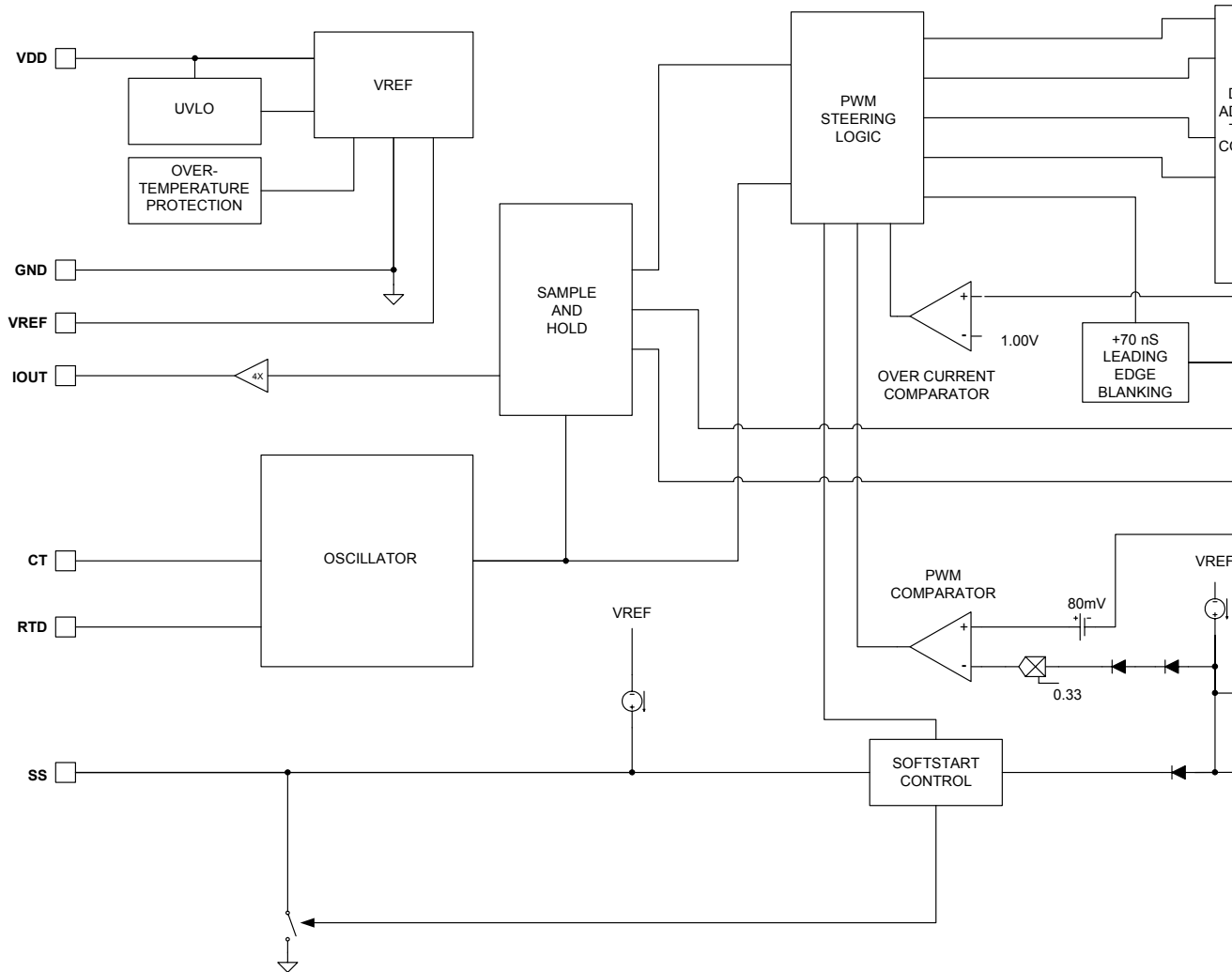
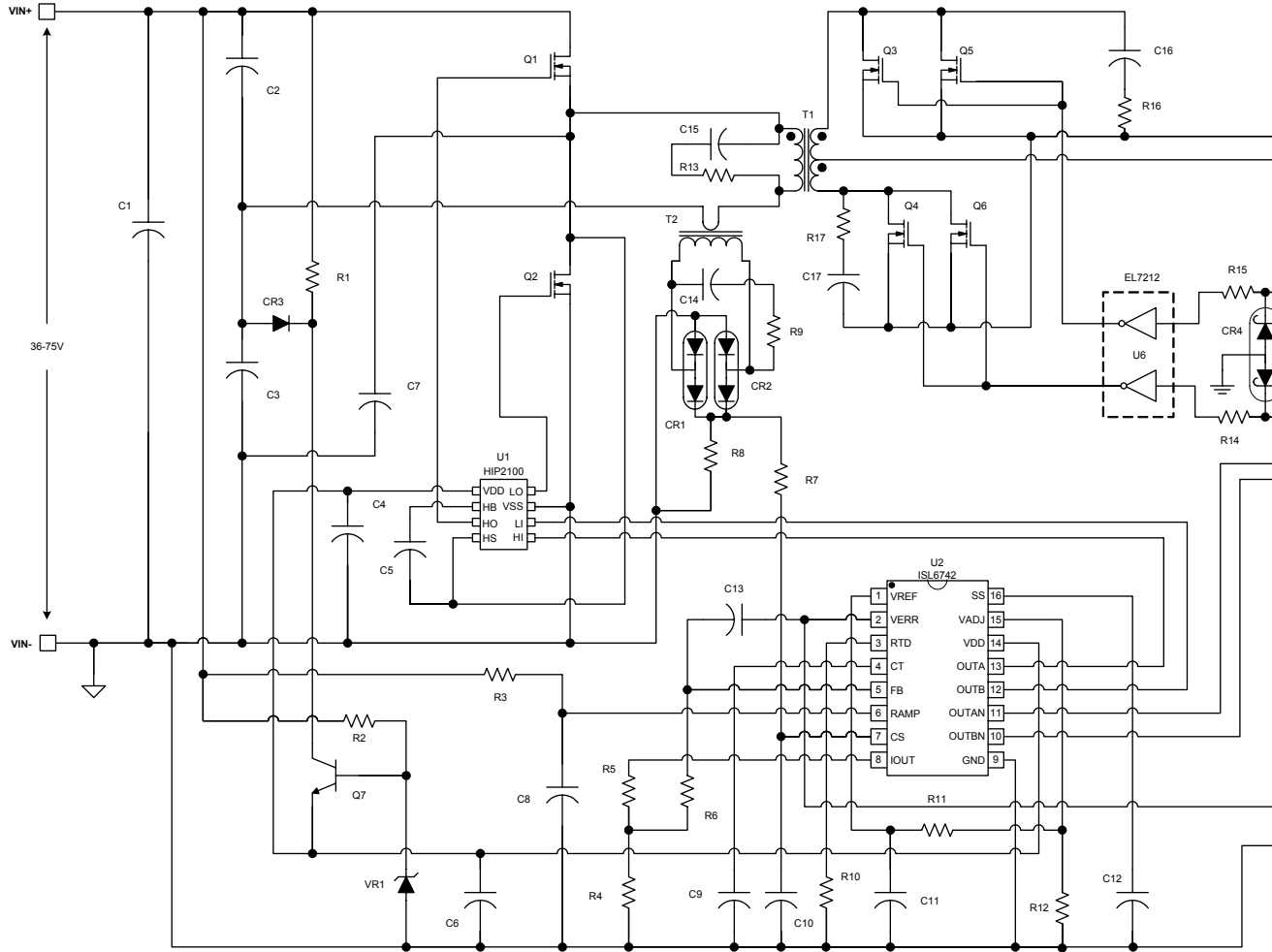


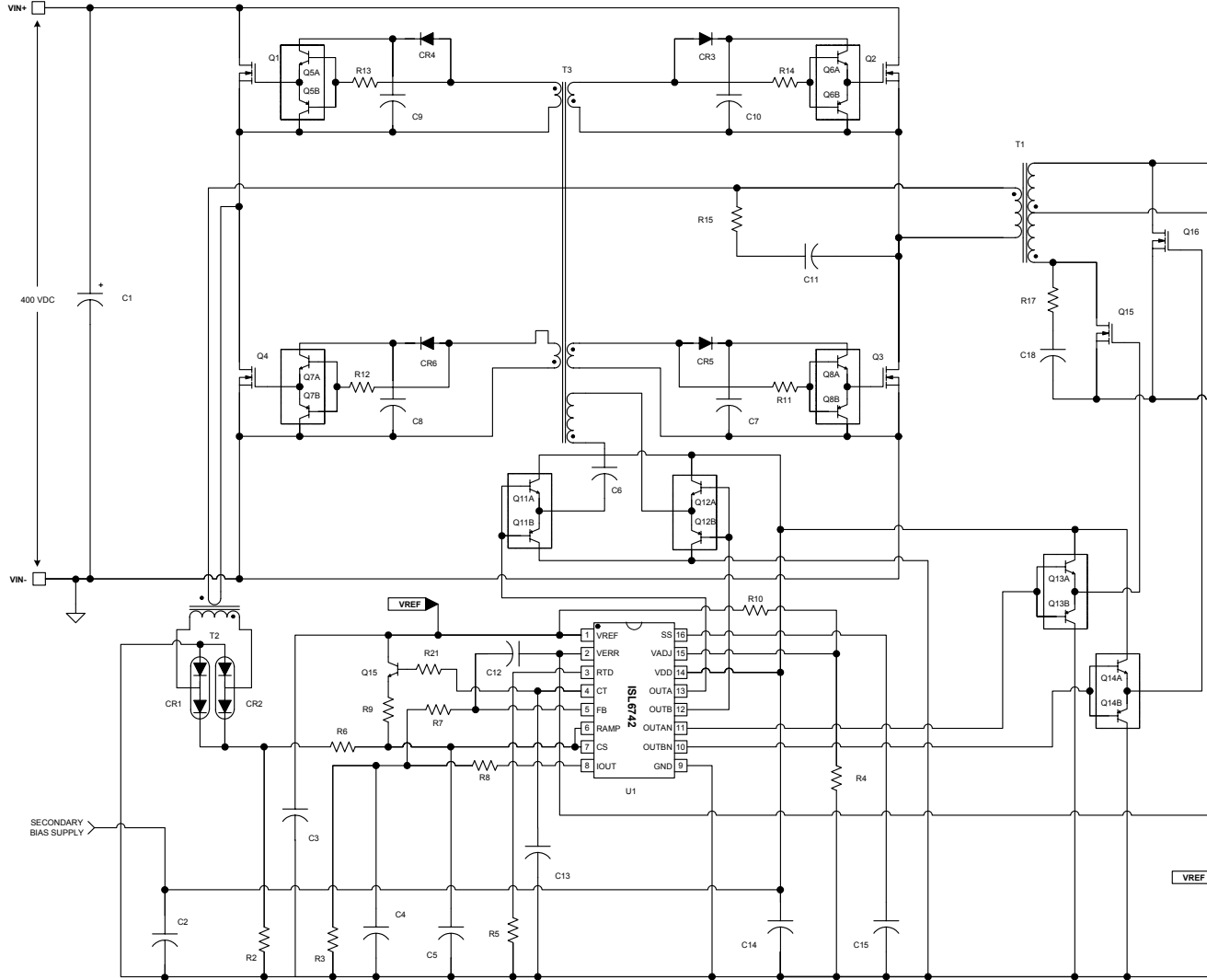
內部電路結構



典型應用電路 – 電信原邊半橋式同步整流轉換器



典型應用電路 – 高壓輸入次邊控制 ZVS 全橋轉換器



ISL6742

額定値

Supply Voltage, VDD -----GND - 0.3V to +20.0V
 OUTxxx -----GND - 0.3V to VDD
 Signal Pins-----GND - 0.3V to $V_{REF} + 0.3V$
 VREF -----GND - 0.3V to 6.0V
 Peak GATE Current-----0.1A
 ESD Classification
 Human Body Model (Per MIL-STD-883 Method 3015.7)-----2000V
 Charged Device Model (Per EOS/ESD DS5.3, 4/14/93)-----1000V

運行條件

Supply Voltage Range (Typical)-----9V-16VDC
 Temperature Range
 ISL6742Axx----- -40°C to 105°C

熱性能の資料

Thermal Resistance Junction to Ambient (Typical) θ_{JA} ($^{\circ}\text{C}/\text{W}$)
 16 Lead QSOP (Note 1)-----95
 Maximum Junction Temperature ----- -55°C to 150°C
 Maximum Storage Temperature Range----- -65°C to 150°C
 Maximum Lead Temperature (Soldering 10s)----- 300°C
 (QSOP – Lead Tips Only)

CAUTION: Stress above those listed in "Absolute Maximum Ratings" may cause permanent damage to the device. This is a stress only rating and operation of the device at these or any other conditions above those indicated in the operational section of this specification is not implied.

Notes:

- θ_{JA} is measured with the component mounted on a low effective thermal conductivity test board in free air. See Tech Brief TB379 for details.
- All voltages are with respect to GND.

| 電気規範 | | Electrical Specifications | | | |
|---|---|---------------------------|------|------|---------------|
| Recommended Operating Conditions, Unless Otherwise Noted. Refer to Block Diagram and Typical Application Schematic. | | | | | |
| 9V < V_{DD} < 20V, $RTD = 10.0\text{k}\Omega$, $CT = 470\text{pF}$, $T_A = -40^{\circ}\text{C}$ to 105°C (Note 3), Typical values are at $T_A = 25^{\circ}\text{C}$. | | | | | |
| PARAMETER | TEST CONDITIONS | MIN | TYP | MAX | UNITS |
| SUPPLY VOLTAGE | | | | | |
| Supply Voltage | | - | - | 20 | V |
| Start-Up Current, I_{DD} | VDD = 5.0V | - | 175 | 400 | μA |
| Operating Current, I_{DD} | $R_{LOAD}, C_{OUT} = 0$ | - | 7.5 | 12 | mA |
| UVLO START Threshold | | 8 | 8.75 | 9 | V |
| UVLO STOP Threshold | | 6.5 | 7 | 7.5 | V |
| Hysteresis | | - | 1.75 | - | V |
| REFERENCE VOLTAGE | | | | | |
| Overall Accuracy | $I_{VREF} = 0 - 10\text{mA}$ | 4.85 | 5 | 5.15 | V |
| Long Term Stability | $T_A = 125^{\circ}\text{C}$, 1000 hours (Note 4) | - | 3 | - | mV |
| Operational Current (source) | | -10 | - | - | mA |
| Operational Current (sink) | | 5 | - | - | mA |
| Current Limit | VREF = 4.85V | -15 | - | -100 | mA |
| CURRENT SENSE | | | | | |
| Current Limit Threshold | VERR = VREF | 0.97 | 1 | 1.03 | V |
| CS to OUT Delay | Excl. LEB (Note 4) | - | 35 | 50 | ns |
| Leading Edge Blanking (LEB) Duration | (Note 4) | 50 | 70 | 100 | ns |
| CS to OUT Delay + LEB | $T_A = 25^{\circ}\text{C}$ | - | - | 130 | ns |
| CS Sink Current Device Impedance | $V_{CS} = 1.1\text{V}$ | - | - | 20 | Ω |
| Input Bias Current | $V_{CS} = 0.3\text{V}$ | -1.0 | - | 1.0 | μA |

ISL6742

Electrical Specifications

电气规范

Recommended Operating Conditions, Unless Otherwise Noted. Refer to Block Diagram and Typical Application Schematic.

9V < V_{DD} < 20V, RTD = 10.0kΩ, CT = 470pF, T_A = -40°C to 105°C (Note 3), Typical values are at T_A = 25°C. (continued)

| PARAMETER | TEST CONDITIONS | MIN | TYP | MAX | UNITS |
|--|--|-------|------|-------|-------|
| IOUT Sample and Hold Buffer Amplifier Gain | T _A = 25°C | 4 | 4.09 | 4.15 | V/V |
| IOUT Sample and Hold VOH | V _{CS} = 1.00V, I _{LOAD} = -300μA | 3.9 | - | - | V |
| IOUT Sample and Hold VOL | V _{CS} = 0.00V, I _{LOAD} = 10μA | - | - | 0.3 | V |
| RAMP | | | | | |
| RAMP Sink Current Device Impedance | V _{RAMP} = 1.1V | - | - | 20 | Ω |
| RAMP to PWM Comparator Offset | T _A = 25°C | 65 | 80 | 95 | mV |
| Bias Current | V _{RAMP} = 0.3V | -5 | - | -2 | μA |
| Clamp Voltage | (Note 4) | 6.5 | - | 8 | V |
| SOFT-START | | | | | |
| Charging Current | SS = 3V | -60 | -70 | -80 | μA |
| SS Clamp Voltage | | 4.41 | 4.5 | 4.59 | V |
| SS Discharge Current | SS = 2V | 10 | - | - | mA |
| Reset Threshold Voltage | T _A = 25°C | 0.23 | 0.27 | 0.33 | V |
| ERROR AMPLIFIER | | | | | |
| Input Common Mode (CM) Range | (Note 4) | 0 | - | VREF | V |
| GBWP | (Note 4) | 5 | - | - | MHz |
| VERR VOL | I _{LOAD} = 2mA | - | - | 0.4 | V |
| VERR VOH | I _{LOAD} = 0mA | 4.2 | - | - | V |
| VERR Pull-Up Current Source | VERR = 2.50V | 0.8 | 1 | 1.3 | mA |
| EA Reference | T _A = 25°C | 0.594 | 0.6 | 0.606 | V |
| EA Reference + EA Input Offset Voltage | | 0.59 | 0.6 | 0.612 | V |
| PULSE WIDTH MODULATOR | | | | | |
| Minimum Duty Cycle | VERR < 0.6V | - | - | 0 | % |
| Maximum Duty Cycle (per half-cycle) | VERR = 4.20V, V _{RAMP} = 0V, V _{CS} = 0V (Note 5) | | 94 | | % |
| | RTD = 2.00kΩ, CT = 220pF | - | 97 | - | % |
| | RTD = 2.00kΩ, CT = 470pF | - | 99 | - | % |
| Zero Duty Cycle VERR Voltage | | 0.85 | - | 1.2 | V |
| VERR to PWM Comparator Input Offset | T _A = 25°C | 0.7 | 0.8 | 0.9 | V |
| VERR to PWM Comparator Input Gain | | 0.31 | 0.33 | 0.35 | V/V |
| Common Mode (CM) Input Range | (Note 4) | 0 | - | 4.45 | V |
| OSCILLATOR | | | | | |
| Frequency Accuracy, Overall | (Note 4) | 165 | 183 | 201 | kHz |
| | | -10 | - | 10 | % |
| Frequency Variation with VDD | T _A = 25°C, (F _{20V} - F _{10V})/F _{10V} | - | 0.3 | 1.7 | % |
| Temperature Stability | VDD = 10V, F _{-40°C} - F _{0°C} / F _{0°C} | - | 4.5 | - | % |
| | F _{0°C} - F _{105°C} / F _{25°C} (Note 4) | - | 1.5 | - | % |

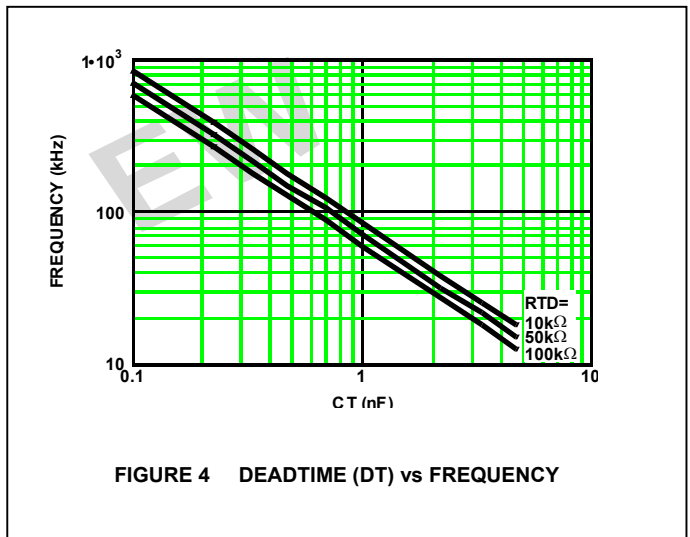
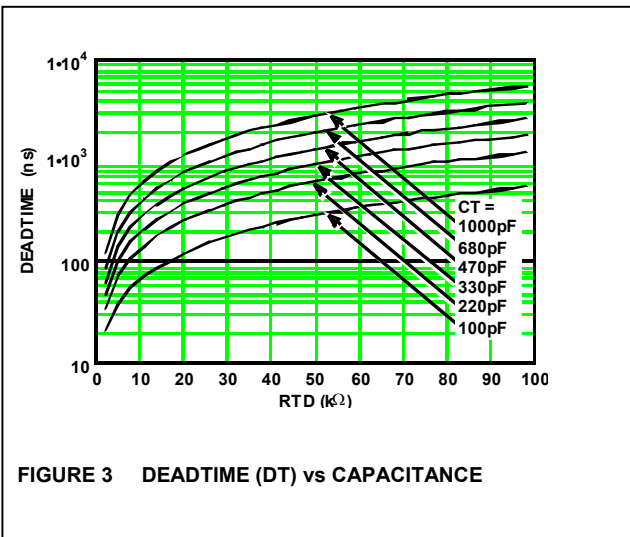
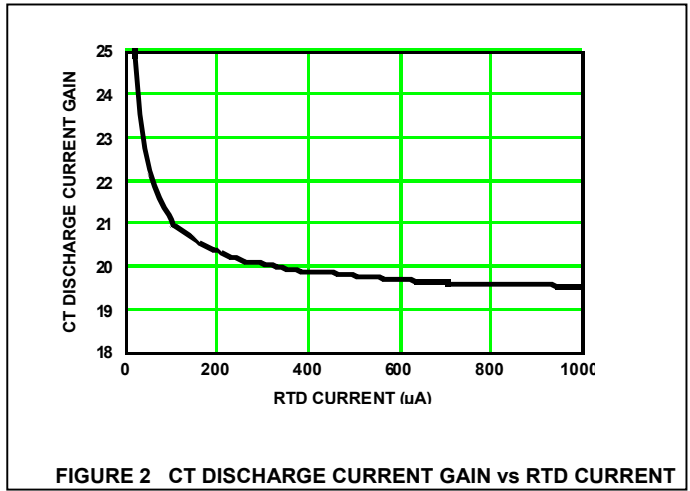
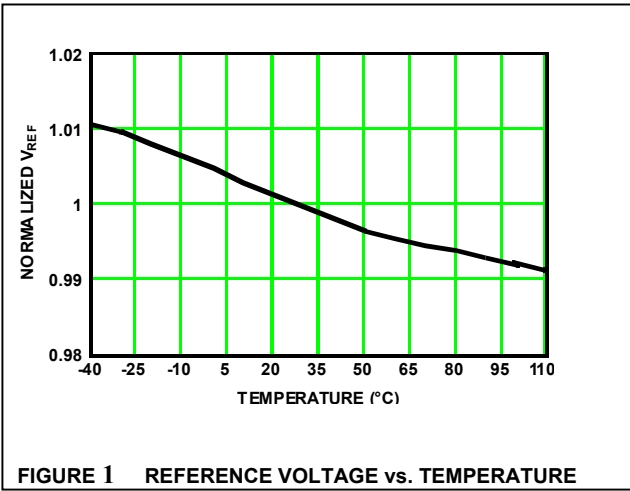
ISL6742

| 电气规范 | Electrical Specifications | | | | |
|--|---|-------|------|-------|-------|
| Recommended Operating Conditions, Unless Otherwise Noted. Refer to Block Diagram and Typical Application Schematic. | | | | | |
| 9V < V _{DD} < 20V, RTD = 10.0kΩ, CT = 470pF, T _A = -40°C to 105°C (Note 3), Typical values are at T _A = 25°C. | | | | | |
| Charge Current | T _A = 25°C, V _{CS} = 1.8V | -193 | -200 | -207 | μA |
| Discharge Current Gain | | 19 | 21 | 23 | μA/μA |
| CT Valley Voltage | Static Threshold | 0.75 | 0.8 | 0.88 | V |
| CT Peak Voltage | Static Threshold | 2.75 | 2.8 | 2.88 | V |
| CT Pk-Pk Voltage | Static Value | 1.92 | 2 | 2.05 | V |
| RTD Voltage | | 1.97 | 2 | 2.03 | V |
| OUTPUT | | | | | |
| High Level Output Voltage (VOH) | I _{OUT} = -10mA, VDD - VOH | - | 0.5 | 1 | V |
| Low Level Output Voltage (VOL) | I _{OUT} = 10mA, VOL - GND | - | 0.5 | 1 | V |
| Rise Time | C _{OUT} = 220pF, VDD = 15V (Note 4) | - | 110 | 200 | ns |
| Fall Time | C _{OUT} = 220pF, VDD = 15V (Note 4) | - | 90 | 150 | ns |
| UVLO Output Voltage Clamp | VDD = 7V, I _{LOAD} = 1mA (Note 6) | - | - | 1.25 | V |
| Output Delay/Advance Range OUTAN/OUTBN relative to OUTA/OUTB | V _{ADJ} = 2.50V (Note 4) | - | - | 3 | ns |
| | V _{ADJ} < 2.425V | -40 | - | -300 | ns |
| | V _{ADJ} > 2.575V | 40 | - | 300 | ns |
| Delay Control Voltage Range | | | | | |
| OUTAN/OUTBN relative to OUTA/OUTB | OUTxN Delayed | 2.575 | - | 5 | V |
| | OUTx Delayed | 0 | - | 2.425 | V |
| VADJ Delay Time | T _A = 25°C (OUTx Delayed) | | | | |
| | VADJ = 0 | 280 | 300 | 320 | ns |
| | VADJ = 0.5V | 92 | 105 | 118 | ns |
| | VADJ = 1.0V | 61 | 70 | 80 | ns |
| | VADJ = 1.5V | 48 | 55 | 65 | ns |
| | VADJ = 2.0V | 41 | 50 | 58 | ns |
| | T _A = 25°C (OUTxN Delayed) | | | | |
| | VADJ = VREF | 280 | 300 | 320 | ns |
| | VADJ = VREF - 0.5V | 86 | 100 | 114 | ns |
| | VADJ = VREF - 1.0V | 59 | 68 | 77 | ns |
| | VADJ = VREF - 1.5V | 47 | 55 | 62 | ns |
| VADJ = VREF - 2.0V | 41 | 48 | 55 | ns | |
| THERMAL PROTECTION | | | | | |
| Thermal Shutdown | (Note 4) | 130 | 140 | 150 | °C |
| Thermal Shutdown Clear | (Note 4) | 115 | 125 | 135 | °C |
| Hysteresis, Internal Protection | (Note 4) | - | 15 | - | °C |

NOTES:

3. Specifications at -40°C and 105°C are guaranteed by 25°C test with margin limits.
4. Guaranteed by design, not 100% tested in production.
5. This is the maximum duty cycle achievable using the specified values of RTD and CT. Larger or smaller maximum duty cycles may be obtained using other values for these components. See Equation 1-3.
6. Adjust VDD below the UVLO stop threshold prior to setting at 7V.

典型性能曲線圖



各管腳簡介

VDD

VDD是控制器的電源輸入端。要优化抗扰度，用一個陶瓷電容器盡可能靠近并跨接在VDD和GND引腳。

監測VDD是用來做輸入電源欠壓保護 (UVLO)。起動和切斷的臨限會密切跟隨以保證固定的磁滯。

GND

器件上所有功能和電源地都以這個引腳為基準。由于高峰值電流以及高頻運行，低阻抗布局是很有必要的。高度推荐使用接地面以及短線跡。

VREF

這是5.00V的基準電壓輸出端，且有3%的容差遍及輸入、負載和溫度範圍。可連接0.1 μ F至2.2 μ F的低ESR電容至GND以作濾波這輸出所需。

CT

振蕩器的定時電容可以跨接在這個引腳和GND之間。這個電容是用200 μ F的內部電流源來充電，其放電是通過用戶可以調整的RTD設置的電流源。

RTD

這是振蕩器的定時電容的放電電流制引腳。跨接在這引腳和GND的電阻的電流決定CT放電電流的大小。CT放電電流通常是電阻電流的20倍。這個PWM的死區時間是由定時電容的放電期間來決定的。在RTD引腳的標稱電壓是2.00V。最小的可用RTD阻值為2k Ω 。

CS

這是過流比較器以及平均電流取樣及保存電路的輸入端。過流比較器的標稱臨限值設置在1.00V。PWM輸出的任一端被終止會導致CS引腳與GND引腳短路。

取決于電流取樣的內部阻抗，由于內部時鐘與外部電源開關之間的延遲，可以在輸入端串聯一個電阻。這個延遲有時會導致CS引腳在電源開關器件關斷之前被放電。

OUTA and OUTB

這兩個PWM輸出端是用來控制FETs交替式運行。

OUTAN and OUTBN

這些輸出端與OUTA和OUTB成互補。這些輸出端可以用來控制同步整流器。每個輸出端與其互補端的相位關係是由VADJ的電壓值來控制的。

VADJ

這個引腳從0V到5V的控制電壓設置OUTA/OUTB和OUTAN/OUTBN相對延遲或者前置。

相對於OUTA/OUTB，電壓低于2.425V會導致OUTAN/OUTBN相對前置。相對於OUTA/OUTB，電壓高于2.575V會導致OUTAN/OUTBN相對延遲。電壓值為2.50 V \pm 75mV會導致零相位差。如果這個輸入端懸浮，從VREF分壓50%的內部電壓會導致無延遲相位。

相位延遲/前置的範圍是0或者是40ns與300ns之間，隨著與2.5V電壓差的增加，相位差也會增大。控制電壓與相位差的關係是非線性的。當控制電壓接近2.5V時，電壓增益($\Delta t/\Delta V$)是很小的，并且會隨著電壓接近控制極限而很快地增大。當選擇一個相當短的延遲/前置時，這個特點為用戶提供不斷的準確性。

IOUT

這是取樣及保存電路的4倍緩沖放大器的輸出端。這個電路是用來擷取及平均CS信號。

RAMP

這是PWM比較器的鋸齒波的輸入端。在PWM信號中斷時，這個引腳會與GND短路。這個輸入信號必須是鋸齒波型。如果是電流模式控制，這個引腳必須直接與CS引腳相接，同時，電流環路的反饋信號也應與兩個輸入端相接。如果是電壓模式控制，這個鋸齒型振蕩波可以被緩沖后用來產生合適的信號，或者，RAMP引腳可以通過RC網絡與輸入電壓相連以取得正向饋電控制效果；或者，RAMP引腳也可以通過RC網絡與VREF導通來產生所需的鋸齒波型。

FB

這是誤差信號放大器的反相輸入端。這個放大器可以用來作電壓反饋的誤差信號放大，也可以用來作平均限流放大器。如果這個放大器沒有被使用，FB引腳應與GND短路。

VERR

VERR引腳是誤差信號放大器的輸出端并且是PWM比較器的反相輸入端。反饋補償的元件可以接在VERR引腳與FB引腳之間。VERR具有額定值為1mA上拉電流源。在VERR信號

上作電壓鉗位可以用來實現軟啟功。

當VERR電壓小于0.6V時，OUTA和OUTB輸出端的工作周期減少到0%。與此同時，OUTA和OUTB的互補輸出端，OUTAN和OUTBN的工作周期將增加到100%。

SS

在這個引腳與GND之間連接一個軟啟動時序電容能夠控制軟啟動的時間。這個電容值能夠決定在啟動時工作同期上升的速度。為了提高無噪聲干擾，建議使用至少100pF的電容，儘管沒有最小電容的要求。

通过一个小晶体管的集电极(漏极)开路方式与GND短路, SS引腳也可以用来禁止输出电压的上升。

功能概述

主要特點

ISL6742最适用于需用精确占空比和死區控制的低成本橋型和推挽型拓扑结构的變換器。它有許多保護和控制的性能，需要极少外部元件。其性能包括：電流模式或電壓模式控制，可調軟啟動，峰值和平均過流保護，過熱保護，可調延遲或增加時間的同步整流器輸出，和可調振蕩器頻率。

振蕩器

ISL6742通過改變電阻和電容可調振蕩器頻率高達2MHz。開關周期是定時電容充電和放電時間之和。充電時間由CT和內部200μA電流源決定，而放電時間取決於RTD和CT。

$$T_C \approx 11.5 \cdot 10^3 \cdot CT \quad S \quad \text{EQ. 1}$$

$$T_D \approx (0.06 \cdot RTD \cdot CT) + 50 \cdot 10^{-9} \quad S \quad \text{EQ. 2}$$

$$T_{SW} = T_C + T_D = \frac{1}{F_{SW}} \quad S \quad \text{EQ. 3}$$

式中： T_C 和 T_D 分別是充電和放電時間， T_{SW} 是振蕩器周期； F_{SW} 是振蕩器頻率。ISL6742是一雙端控制器，一個輸出的開關周期等于二個振蕩器周期。由于每個傳輸延遲約為10ns，因此實際時間比所計算的時間稍微長。這個延遲直接增加到開關時間，且引起定時電容峰值和谷電壓門限過沖，因而增大了定時電容峰-峰的電壓。另外，如果使用非常低的充電和放電電流，時間誤差將會因CT引腳處的輸入阻抗而增加。

最大占空比 (D_{MAX}) 和死區時間百分比 (DT) 可用以下公式計算：

$$D = \frac{T_C}{T_{SW}} \quad \text{EQ. 4}$$

$$DT = 1 - D \quad \text{EQ. 5}$$

實現軟啟動運作

ISL6742 使用外部電容和內部電流電源來作軟啟動。軟啟動降低啟動期間的電壓和浪涌電流。

啟動時，軟啟動電路限制誤差電壓(VERR)等于軟啟動電壓。輸出脈寬隨著軟啟動電容電壓增加而增加，這使軟啟動期間的占空比可從零增加到調整脈寬。當軟啟動電壓超過誤差電壓，軟啟動完成。軟啟動開始于起動或因故障而復位時。軟啟動充電時間可用下式計算：

$$t = 64.3 \cdot C \quad mS \quad \text{EQ. 6}$$

式中： t 是充電時間，其單位為mS； C 是軟啟動電容，其單位為μF。軟啟動時間通常少于或等于此值，取決于什麼時候反饋環得到控制。軟啟動電壓鉗位于4.50V，±2%總容差。它适用于電流需保持低于70μA充電電流的軟啟動。

用SS引腳為輸入失效端來實現輸出截止。把SS拉低于0.25V使所有輸出降低。用漏極開路方式聯接失效信號于SS引腳。

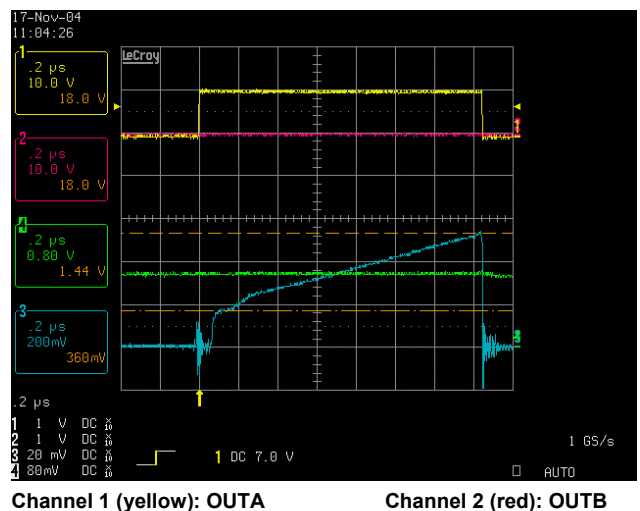
門極驅動器

ISL6742的輸出可灌出和吸入10mA電流(在額定的VOH, VOL)，應連接于高電流的MOSFET門極驅動器或分立式的雙極推拉驅動器。典型的輸出電阻是50Ω。

過流運作

電源供應設計可用兩種過流保護方法。第一種方法是反應快的周期式峰值電流保護。第二種方法是一種可產生不變或砌牆式電流限制狀態的較慢和均衡的方法。如果設計是用電壓模式控制，平均過流保護可通過保持占空比對稱于1/2周期間而保持變壓器磁性流量均衡。

CS引腳的電流感應信號連接于峰值電流比較器和取樣及保存均衡電路。在導通期間及上升沿封鎖(LEB)延遲70ns后，電流感應信號被取樣，確定周期的平均電流，且放大4倍輸出于IOUT引腳。若RC濾波器設在CS輸入端，其時間常數應不超出約50ns，否則IOUT會出現重大誤差。



Channel 3 (blue): CS

Channel 4 (green): IOUT

FIGURE 5

CS INPUT vs IOUT

圖5顯示了在穩定狀態下CS信號和IOUT之間的關係。IOUT為4倍的CS平均數。圖6顯示了外部正弦波調整CS時均流電路的動態。在輸出脈沖終止時，IOUT會由取樣及保存電路重新調整。

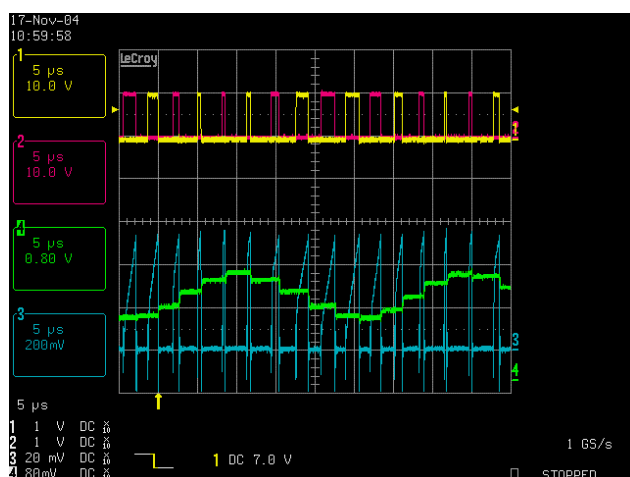


FIGURE 6 DYNAMIC BEHAVIOR OF CS vs IOUT

IOUT代表精確的平均電流信號只要輸出電感電流是連續的(CCM運行)。一旦電感電流成為不連續的運行(DCM運行)，IOUT輸出的是1/2峰值電感電流而不再是平均電流。這是因為取樣及保存電路只在開關導通期間運行。在關斷期間電感電流達到零時就無法檢測出了。

若需平均過流限制，將IOUT分割至所需的振幅后和過濾于ISL6742的誤差放大器。收效信號會輸入到電流誤差放大器(IEA)。除IEA沒有電流源外，它類似大多數PWM控制器的電壓誤差放大器(EA)，但VERR有內部1mA的上拉電流源。

以內部0.6V為參考，配置IEA作為(型號I)集成放大器。FB與0.6V之間的誤差放大及過濾后產生的收效信號，VERR，將與RAMP的鋸齒電壓比較產生PWM信號。如果FB比0.6V少，IEA會開環(斷開電源)，VERR則會處於由電壓環所決定的電平，且不影響占空比。IOUT會隨輸出負載增加而增加，且FB的電壓也會增加至0.6V。此時IEA會降低VERR以保持0.6V時的輸出電流。當輸出電流再次下降低于平均電流門限值時，IEA又回到開環狀態，而占空比會由電壓環控制。

在典型的電源中，平均電流控制環除了調控的是電流而不是電壓外，其運作如電壓控制環一樣。

如上所述，ISL6742的有效EA可用電壓EA作電壓反饋控制環而不用電流EA。電流或電壓EA可用一外部操作安培阻止電流流入VERR。外部EA必須只吸入電流，可通過加接一個二極管于其輸出端來實現。

4 倍的檢驗品和舉行緩沖增益可產生150 - 1000mV的峰值CS信號，取決于IOUT的電阻分割器。平均電流環的總帶寬則由總電流EA 補償和IOUT的分割器所確定。

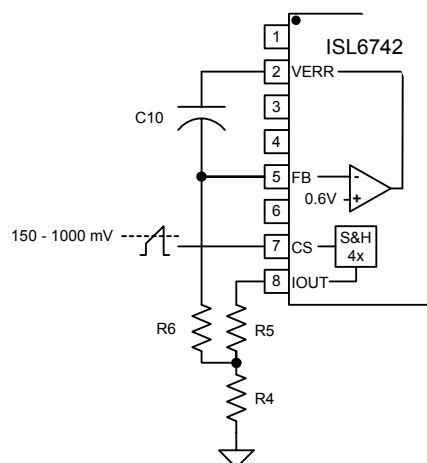


FIGURE 7 AVERAGE OVERCURRENT IMPLEMENTATION

假設 $R6 \gg (R4 \parallel R5)$ ，電流EA 交界頻率為

$$f_{CO} = \frac{1}{2\pi \cdot R6 \cdot C10} \text{ Hz} \quad \text{EQ. 7}$$

式中 f_{CO} 是交界頻率。可并聯一電容于 R4 以作雙極過濾。

平均電流環帶寬通常設置為少于開關頻率，典型地少于 5kHz 或几百赫茲。尤其适用于大浪涌電流的應用。平均電流環可設置穩定過流門限和比所需瞬變較長的時間。峰值電流限制可設高于所需瞬變，這樣就不會受瞬變的干擾，但仍需防止短期的較大故障。實質上可有 2 個階段的過流反應。

峰值過流狀況類似于大多數 PWM 控制器。若峰值電流超過 1.0V，輸出脈寬會立刻終止。

如果電壓模式控制用于橋型拓撲結構，應注意峰值電流限制會導致不穩定操作。電壓模式橋型拓撲結構的 DC 鎖電容會不均衡，如變壓器磁芯的流量。平均過流電路通過保持每 1/2 周期的占空比對稱來防止這種狀況。如果不用平均電流限制電路，建議用外部元件來鎖住過流關斷的方法。

CS 到輸出傳播延遲會因上升沿封鎖(LEB)的間隔而增加。有效延遲是兩個延遲之和，最大值為 130ns。

電壓前饋操作

電壓前饋是用以調整輸出電壓因輸入電壓變化而沒有控制環干預的一種技巧。電壓前饋常用于電壓模式控制環，但是不需用于峰值電流模式控制環。

電壓前饋操作是通過調整鋸齒斜坡與輸入電壓的直接比例來實現。舉例如圖8。

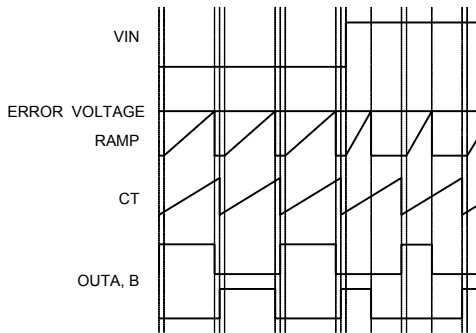


FIGURE 8 VOLTAGE FEED FORWARD BEHAVIOR

輸入電壓前饋可用RAMP輸入來實現。在輸入電壓和接地之間連接一RC網絡，如圖9所示，會產生一個與源電壓的振幅成比例的電壓斜坡。在輸出脈沖的終止時把RAMP釋放到接地以產生反復的鋸齒波。RAMP鋸齒波與VERR電壓的比確定占空比。RC元件的選擇取決於所需輸入電壓範圍和振盪器的頻率。選用適合的RC元件使在半周期內最低輸入電壓的斜坡振幅達到1.0V。

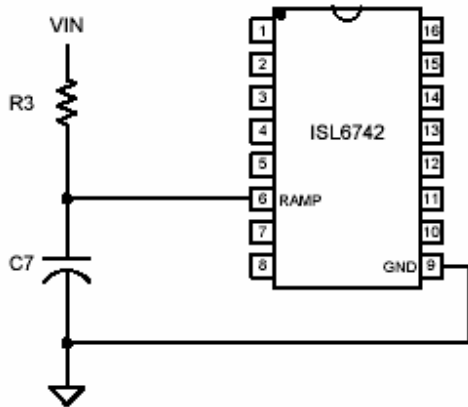


FIGURE 9 VOLTAGE FEED FORWARD CONTROL

參見圖9，斜坡電容的充電時間為

$$t = -R3 \cdot C7 \cdot \ln\left(1 - \frac{V_{RAMP(PEAK)}}{V_{IN(MIN)}}\right) \quad \text{EQ. 8}$$

要達到最佳效果，電容的最大值應限制在10nF。通過電阻的DC電流應限制為3mA。例如，若振盪器頻率是400kHz，最小輸入電壓是300V，選擇4.7nF的斜坡電容，整理公式8可求得電阻值。

$$R3 = \frac{-t}{C7 \cdot \ln\left(1 - \frac{V_{RAMP(PEAK)}}{V_{IN(MIN)}}\right)} = \frac{-2.5 \cdot 10^{-6}}{4.7 \cdot 10^{-9} \cdot \ln\left(1 - \frac{1}{300}\right)} = 159 \text{ k}\Omega \quad \text{EQ. 9}$$

式中 t 等于振盪器時間減去死區時間。如果死區時間少於振盪器時間，可忽略此項計算。

電壓前饋實現時會有一伏特鉗於變壓器。最大的占空比由較少的振盪周期或RAMP充電時間所確定，RAMP充電時間隨輸入電壓增加而減少，並相應地限制占空比。

如果不需要前饋操作，可連接RC網絡於VREF或一緩沖CT信號，而不是輸入電壓。恰當的PWM操作需要在RAMP上產生一鋸齒波。

實現同步化

外部時鐘信號同步可用如沒有分隔的同步輸入的PWM控制器的同樣方法來實現。加設一短脈沖橫跨於與定時電容相連的小電阻，可使振盪器鋸齒波提前終止。

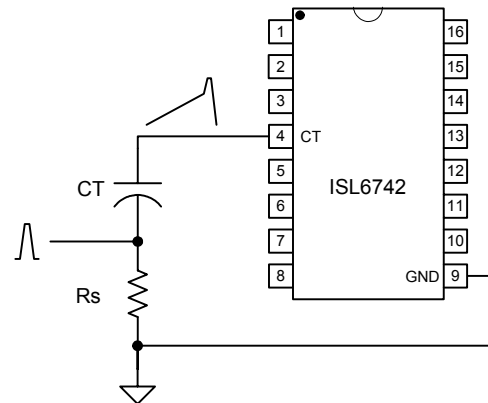


FIGURE 10 SYNCHRONIZATION TO AN EXTERNAL CLOCK

所加的脈寬應少於鋸齒波釋放時間。

同步整流器輸出和控制

ISL6742具有雙端PWM輸出，OUTA和OUTB；和同步整流器(SR)輸出，OUTAN和OUTBN。SR輸出是PWM輸出的補碼。補碼輸出應連接於PWM輸出的反方向，例如，OUTA和OUTBN是一對，OUTB和OUTAN是一對。

參見圖11，SRs交替開通於周期的自由運行期間(OUTA/B關斷)，OUTA或OUTB在一個開通時其另一個是關斷的。如果OUTA開通，相應地SR必須是導通的，這表示OUTBN的SR控制信號正確。同樣地，如果OUTB開通，相應地SR必須是導通的，這表示OUTAN的SR控制信號正確。

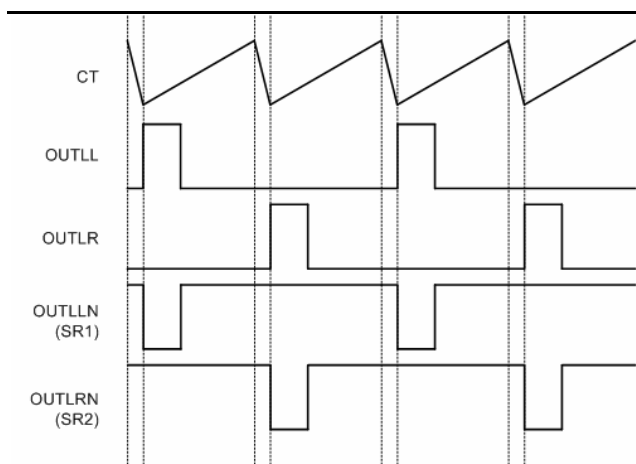


FIGURE 11 BASIC WAVEFORM TIMING

ISL6742有一非常用的性能就是可調PWM輸出 (OUTA,B)和它們的補碼(OUTAN,BN)相位關係間隔 $\pm 300\text{ns}$ 。這一性能允許補償PWM FETs和SR FETs間的信號傳播延遲的差異。

而供應到V_{ADJ}的電壓控制相位關係。圖12和13顯示了這延遲關係。

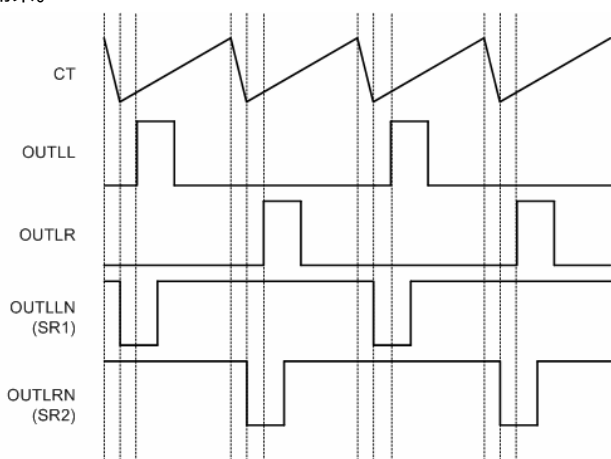


FIGURE 12 WAVEFORM TIMING WITH PWM OUTPUTS DELAYED, $0\text{V} < \text{V}_{\text{ADJ}} < 2.425\text{V}$

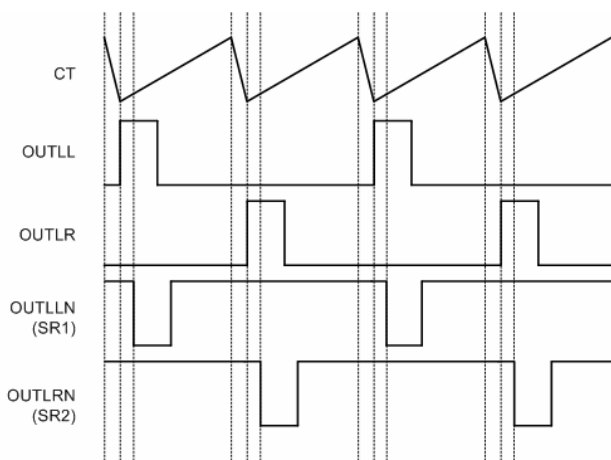


FIGURE 13 WAVEFORM TIMING WITH SR OUTPUTS DELAYED, $2.575\text{V} < \text{V}_{\text{ADJ}} < 5.00\text{V}$

設 V_{ADJ} 為 V_{REF}/2 是沒有任何輸出延遲。沒有延遲電壓會有 $\pm 75\text{mV}$ 容差窗口。控制電壓低於 V_{REF}/2 零延遲門限會引起 PWM 輸出 OUTA/B 延遲。控制電壓高於 V_{REF}/2 零延遲門限則會引起 SR 輸出 OUTAN/BN 延遲。值得注意的是當 PWM 輸出 OUTA/B 延遲，CS 到輸出傳播延遲會因這延遲的增加而增加。

通常在一組信號橫跨原邊-副邊隔離範圍時 PWM 和 SR 輸出間的傳播延遲會不相符，而這延遲功能就是用以補償這不相符的傳播延遲。根據需要可用外部電阻，電容和二極管來擴張或壓縮個別的輸出脈沖。

斜率補償

峰值電流模式控制需要用斜率補償來改善噪音干擾，在低負載時可阻止電流環的不穩定，特別是占空比高於50%時。可通過加接一外部斜坡到反饋電流信號或在反饋電壓誤差信號減接一外部斜坡來實現斜率補償。加接一外部斜坡到反饋電流信號是較為常用的方法。

小信號電流型[1]顯示了自然抽樣調制器的增益。F_m，無斜率補償，是

$$F_m = \frac{1}{S_n T_{sw}} \quad \text{EQ. 10}$$

式中：S_n是鋸齒信號的斜率。T_{sw}是半周時間。若加接一外部斜坡，調制器的增益則為

$$F_m = \frac{1}{(S_n + S_e) T_{sw}} = \frac{1}{m_c S_n T_{sw}} \quad \text{EQ. 11}$$

式中：S_e是外部斜坡的斜率以及

$$m_c = 1 + \frac{S_e}{S_n} \quad \text{EQ. 12}$$

50%的振蕩器頻率的雙極阻尼系數決定外部斜坡的基準額。

若Q系數設置為1，雙極會臨界阻尼；Q > 1時，過阻尼；Q < 1則會欠阻尼。欠阻尼會引起電流環不穩定。

$$Q = \frac{1}{\pi(m_c(1-D) - 0.5)} \quad \text{EQ. 13}$$

式中：D是半周期時間的占空比。設定Q = 1求得S_e為

$$S_e = S_n \left(\left(\frac{1}{\pi} + 0.5 \right) \frac{1}{1-D} - 1 \right) \quad \text{EQ. 14}$$

S_n和S_e分別是電流斜坡和外部斜坡導通時的斜率，與導通時間(T_{ON})之積是導通時間(T_{ON})內所產生的電壓變化。

$$V_e = V_n \left(\left(\frac{1}{\pi} + 0.5 \right) \frac{1}{1-D} - 1 \right) \quad \text{EQ. 15}$$

式中：Vn是導通時間內反饋電流信號的變化，Ve是加外部斜坡所增加的電壓。用輸入電壓，電流感應元件和輸出電感可求出Vn，代入等式12，可求出Ve。

$$V_e = \frac{T_{SW} \cdot V_o \cdot R_{CS}}{N_{CT} \cdot L_o} \cdot \frac{N_s}{N_p} \left(\frac{1}{\pi} + D - 0.5 \right) \quad V \quad \text{EQ. 16}$$

式中：RCS是電流感應電阻，NCT是電流變壓器線圈比例，Lo是輸出電感，Vo是輸出電壓，而Ns和Np分別是副邊和原邊線圈。

電感電流通過隔離變壓器和電流感應變壓器的反射而在感應電阻上產生的反饋電流信號為

$$V_{CS} = \frac{N_s \cdot R_{CS}}{N_p \cdot N_{CT}} \left(I_o + \frac{D \cdot T_{SW}}{2L_o} \left(V_{IN} \cdot \frac{N_s}{N_p} - V_o \right) \right) \quad V \quad \text{EQ. 17}$$

式中：VCS是橫跨電流感應電阻的電壓，Io是輸出電流的門限值。

由于峰值電流門限值是1.00V，總反饋電流信號和外部斜坡電壓必須加到這個伏數。

$$V_e + V_{CS} = 1 \quad \text{EQ. 18}$$

代入等式16和17到等式18，所得的RCS為

$$R_{CS} = \frac{N_p \cdot N_{CT}}{N_s} \cdot \frac{1}{I_o + \frac{V_o T_{SW}}{L_o} \left(\frac{1}{\pi} + \frac{D}{2} \right)} \quad \Omega \quad \text{EQ. 19}$$

上述的討論只用了理想的元件，但在決定外部斜坡所加的數額時必須考慮磁化電感的影響。磁化電感在反饋電流信號設了一斜坡補償幅度并減低外部斜坡的所需值。磁化電感加上原邊電流超出了副邊的電感電流。

$$\Delta I_p = \frac{V_{IN} \cdot DT_{SW}}{L_m} \quad A \quad \text{EQ. 20}$$

式中：VIN是占空比D的輸入電壓，Lm是原邊磁化電感。電流感應電阻 (RCS) 的磁化電流效果是

$$\Delta V_{CS} = \frac{\Delta I_p \cdot R_{CS}}{N_{CT}} \quad V \quad \text{EQ. 21}$$

若VCS大于或等于Ve，則不需要額外斜坡補償，而RCS為

$$R_{CS} = \frac{N_{CT}}{\frac{N_s}{N_p} \cdot \left(I_o + \frac{DT_{SW}}{2L_o} \cdot \left(V_{IN} \cdot \frac{N_s}{N_p} - V_o \right) \right) + \frac{V_{IN} \cdot DT_{SW}}{L_m}} \quad \text{EQ. 22}$$

若VCS小于Ve，則仍可用等式16計算RCS值，但含外部斜坡的斜坡補償額必須減去VCS。

ISL6742可用外部緩沖和CT信號來實現加斜坡補償。此緩沖CT信號與電流感應反饋的和外加于CS引腳，如圖14所示。

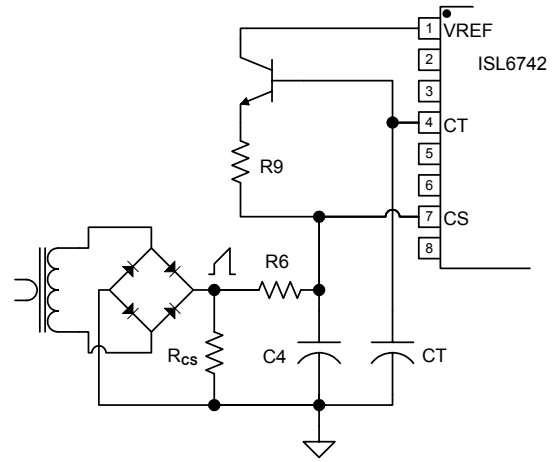


FIGURE 14 ADDING SLOPE COMPENSATION

假設計時選擇將RC過濾器(R6和C4)放在CS引腳，加在外部斜坡的R9值可疊加得

$$V_e - \Delta V_{CS} = \frac{2D \cdot R_6}{R_6 + R_9} \quad V \quad \text{EQ. 23}$$

重新整理，求得R9為

$$R_9 = \frac{(2D - V_e + \Delta V_{CS}) \cdot R_6}{V_e - \Delta V_{CS}} \quad \Omega \quad \text{EQ. 24}$$

用等式19計得的RCS值必須重新調節，樣CS引腳的電流感應信號可由等式17推算出。這主要是由于R6和R9形成分阻器。

$$R'_{CS} = \frac{R_6 + R_9}{R_9} \cdot R_{CS} \quad \text{EQ. 25}$$

例如：

VIN = 280V

Vo = 12V

Lo = 2.0μH

Np/Ns = 20

Lm = 2mH

Io = 55A

振蕩器頻率, Fsw = 400 kHz

占空比, D = 85.7%

NCT = 50

R6 = 499Ω

用等式19求出電流感應電阻，RCS

RCS = 15.1Ω

用等式16確定加在反饋電流信號的電壓值，Ve

Ve = 153mV

接著，用等式21確定磁化電流的效果

$$\Delta V_{CS} = 91\text{mV}$$

運用等式24求出從CT引腳到CS引腳的總和電阻，R9。

$$R9 = 13.2\text{k}\Omega$$

用等式25確定新的R_{CS}值，R'_{CS}

$$R'_{CS} = 15.7\Omega$$

額外的斜坡補償可以用作設計余量。上述討論確定了所需的最小外部斜坡。用在C_T增設外部斜坡的緩沖晶体管要有足夠高的增益(>200)才可減低所需的基流。但振蕩器頻率會因所需基流降低流入C_T的充電電流而降低。

均衡操作

ISL6742變換器的均衡操作可用平均電流信號IOUT來實現。IOUT提供了非常準確的輸出電流且可用許多常用均流技術包括主從電流均流方法和平均電流均流方法來實現均流。

由于IOUT表示平均電感電流(CCM操作),可減少因使用峰值電感電流方法而產生的均流誤差。特別是消除因不相符的開關頻率而產生的均流誤差。

主從電流均流方法說明如下圖15，

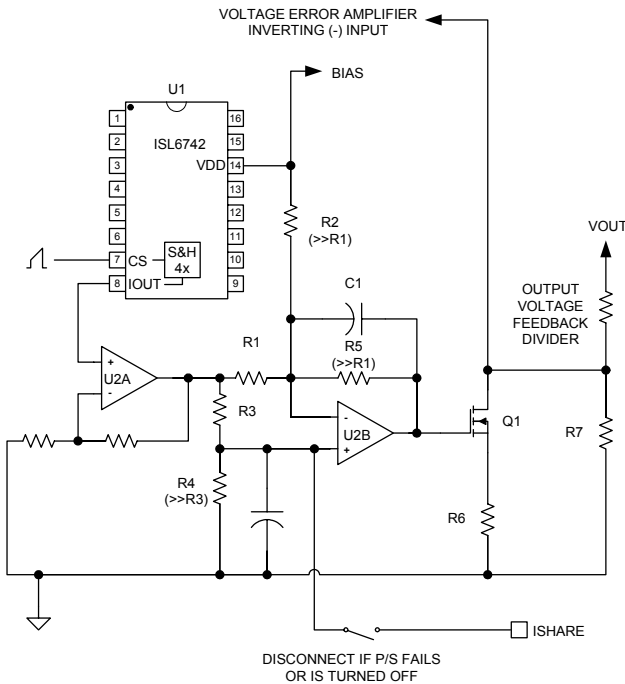


FIGURE 15 MASTER-SLAVE CURRENT SHARING USING AVERAGE CURRENT

在均衡和雙重保護的應用中，每個供應電源的 IShare 信號應連接一起，每個供應電源在 IOUT 產生一電壓與平均輸出電流成比例，且限制電阻 R3 在 IShare。最高 IShare 信號(和最大輸出電流)的單元輸出電流到 IShare 總線，此單元為主單

元。而較低 IShare 信號的單元不會輸出電流到 IShare，即為從單元。每個從單元將主單元的 IShare 信號與其信號相比，足夠的差異會導通 Q1 拉低反饋電壓。因反饋電的降低，輸出電壓會通過增加電壓來補償反饋環和增加輸出電流。每個從單元會增加其輸出電壓直至其輸出電流大約等于主單元的。

主單元與從單元的輸出電流差異由 R1 和 R2 設置。要防止主單元與從單元產生動擺，需有差異。此差異也可在電源單獨操作時阻止均流電路的運作。

從單元輸出的最大輸出電壓是由 R6 和輸出電壓反饋分割器控制。輸出電壓增加的最大值一般限制在幾個百分比，但必須大于反饋與參考元件的容差和所有單元間的電壓下跌。若用隔離感應，調整範圍必須包括電源供應輸出和隔離感應間電壓下跌的差異。電流限制電路必須限制電壓變化少于輸出過壓門限值，否則會引發過壓限制。

放大器U2A設置IOUT到IShare的比例系數，和增大IShare的電流供應能力。U2B則是設置相應頻率和均流電路增益的低帶寬放大器。均流帶寬必須大大地低于電壓反饋環帶寬以確保整體穩定。用R1和R5設置增益，R5和C1設置帶寬。

對於不需要故障隔離的動力系統可不用IShare的開關。通常用MOSFET或JFET驅動可實。

平均電流模式控制

IOUT的平均電流信號也可用于平均電流模式控制而不是峰值電流模式控制。平均電流模式控制有許多優點，尤其是改善噪音干擾和電流反饋環補償的設計高度靈活。如圖16所示。

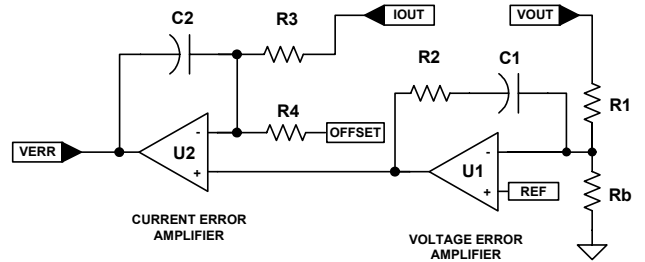


Figure 16 AVERAGE CURRENT MODE CONTROL

相比于峰值電流模式控制配置中的峰值電流感應信號，電壓放大器總輸出接近平均輸出電流。電壓環補償和電流環補償可單獨調整。

電壓誤差放大器可調整供應的平均輸出電流，其最大輸出電平決定最大輸出電流。無論IOUT或電壓EA輸出都必須適當按比例增減以達到所需的電流門限設點。圖16所示的偏移電壓是用以補償電流放大器的輸入偏移電壓以確保可達到零占空比運作。

根據控制環的操作要求可用除上述之外的其他網絡補償。

故障狀況

如果VREF或VDD跌落低于其欠壓鎖定(UVLO)門限值或觸發過熱保護就會發生故障狀況。檢測出故障時,軟啟動電容很快地被放電且輸出就會截止。當故障清除后以及軟啟動電壓低于復位臨限時,一個軟啟動周期重新運作。過流狀況是不被認為故障且不會導致關斷。

過熱保護

ISL6742持有內部的過熱保護。內熱傳感器保護器件芯片結溫不超出140°C,而熱遲滯約15°C。

接地要求

為使這個器件能理想地工作,應該要仔細布局。特別是應用一個好的接地面,VDD和VREF必須以一個好的高頻電容直接旁接到地GND。

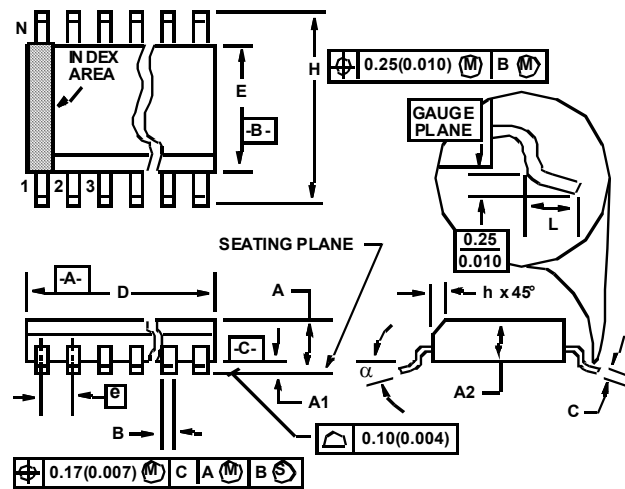
參考資料

Ridley, R., "A New Continuous-Time Model for Current Mode Control", IEEE Transactions on Power Electronics, Vol. 6, No. 2, April 1991.

**Shrink Small Outline Plastic Packages (SSOP)
Quarter Size Outline Plastic Packages (QSOP)**

M16.15A

**16 LEAD SHRINK SMALL OUTLINE PLASTIC PACKAGE
0.150" WIDE BODY**



Notes:

1. Symbols are defined in the "MO Series Symbol List" in Section 2.2 of Publication Number 95.
2. Dimensioning and tolerancing per ANSI Y14.5M-1982.
3. Dimension "D" does not include mold flash, protrusions or gate burrs and are measured at Datum Plane. Mold flash, protrusion and gate burrs shall not exceed 0.15mm (0.006 inch) per side.
4. Dimension "E" does not include interlead flash or protrusions. Interlead flash and protrusions shall not exceed 0.25mm (0.010 inch) per side.
5. The chamfer on the body is optional. If it is not present, a visual index feature must be located within the crosshatched area.
6. "L" is the length of terminal for soldering to a substrate.
7. "N" is the number of terminal positions.
8. Terminal numbers are shown for reference only.
9. Dimension "B" does not include dambar protrusion. Allowable dambar protrusion shall be 0.10mm (0.004 inch) total in excess of "B" dimension at maximum material condition.
10. Controlling dimension: INCHES. Converted millimeter dimensions are not necessary exact.

| SYMBOL | INCHES | | MILLIMETERS | | NOTES |
|----------|-----------|--------|-------------|-------|-------|
| | MIN | MAX | MIN | MAX | |
| A | 0.061 | 0.068 | 1.55 | 1.73 | - |
| A1 | 0.004 | 0.0098 | 0.102 | 0.249 | - |
| A2 | 0.055 | 0.061 | 1.40 | 1.55 | - |
| B | 0.008 | 0.012 | 0.20 | 0.31 | 9 |
| C | 0.0075 | 0.0098 | 0.191 | 0.249 | - |
| D | 0.189 | 0.196 | 4.80 | 4.98 | 3 |
| E | 0.150 | 0.157 | 3.81 | 3.99 | 4 |
| e | 0.025 BSC | | 0.635 BSC | | - |
| H | 0.230 | 0.244 | 5.84 | 6.20 | - |
| h | 0.010 | 0.016 | 0.25 | 0.41 | 5 |
| L | 0.016 | 0.035 | 0.41 | 0.89 | 6 |
| N | 16 | | 16 | | 7 |
| α | 0° | 8° | 0° | 8° | - |

Rev.2 6/04

All Intersil U.S. products are manufactured, assembled and tested utilizing ISO9000 quality systems.

Intersil Corporation's quality certifications can be viewed at www.intersil.com/design/quality.

Intersil products are sold by description only. Intersil Corporation reserves the right to make changes in circuit design, software and/or specifications at any time without notice. Accordingly, the reader is cautioned to verify that data sheets are current before placing orders. Information furnished by Intersil is believed to be accurate and reliable. However, no responsibility is assumed by Intersil or its subsidiaries for its use; nor for any infringements of patents or other rights of third parties which may result from its use. No license is granted by implication or otherwise under any patent or patent rights of Intersil or its subsidiaries.

For information regarding Intersil Corporation and its products, see www.intersil.com

Mouser Electronics

Authorized Distributor

Click to View Pricing, Inventory, Delivery & Lifecycle Information:

[Renesas Electronics:](#)

[ISL6742AAZA](#) [ISL6742AAZA-T](#)