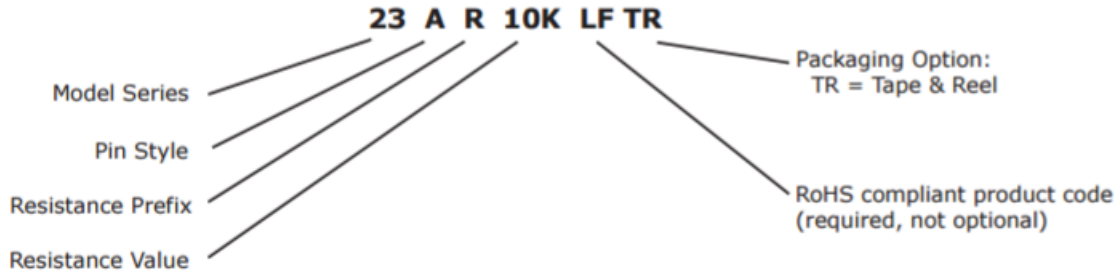


Ordering Information



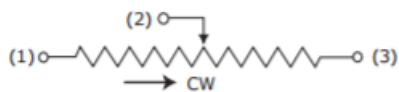
Packaging Information

Standard (no code): Boxes. Capacity = 100 units.

Option (TR code): Tape & Reel. All units oriented with #2 (slider) pin adjacent to sprocket holes.

	Pin Style	A,B	S
Tape	Width =	12 mm	12 mm
	Sprocket =	4 mm pitch	4 mm pitch
	Capacity =	500 units	750 units
Reel	Diameter =	7" (178 mm)	10" (254 mm)

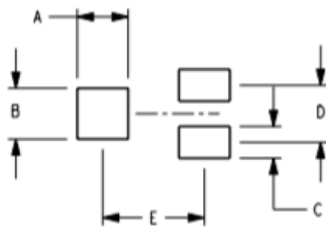
Circuit Diagram



Standard Resistance Values, Ohms

100	1K	10K	100K	1Meg
200	2K	20K	200K	2Meg
500	5K	50K	500K	

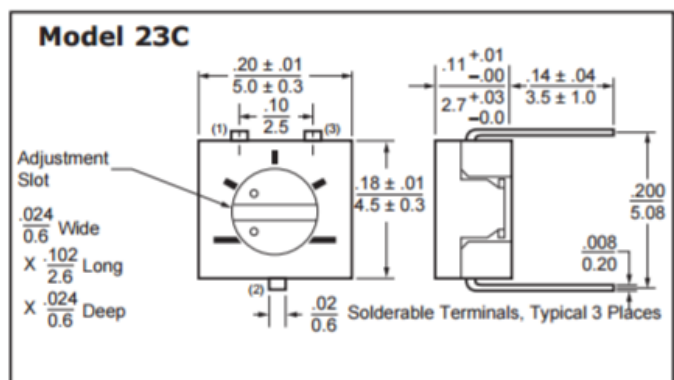
RECOMMENDED PCB LAYOUT



Inch/mm

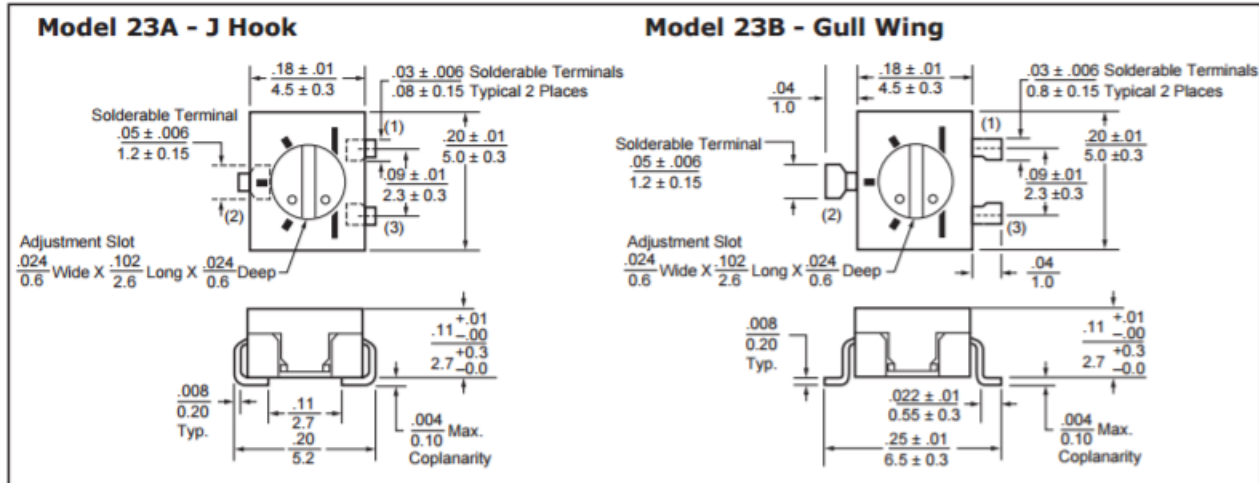
	23A	23B	23S
A	$\frac{.079}{2.00}$	$\frac{.051}{1.3}$	$\frac{.079}{2.0}$
B	$\frac{.079}{2.00}$	$\frac{.079}{2.0}$	$\frac{.079}{2.0}$
C	$\frac{.051}{1.3}$	$\frac{.051}{1.3}$	$\frac{.051}{1.3}$
D	$\frac{.091}{2.3}$	$\frac{.091}{2.3}$	$\frac{.10}{2.54}$
E	$\frac{.157}{4.00}$	$\frac{.217}{5.5}$	$\frac{.137}{3.48}$

THROUGH HOLE

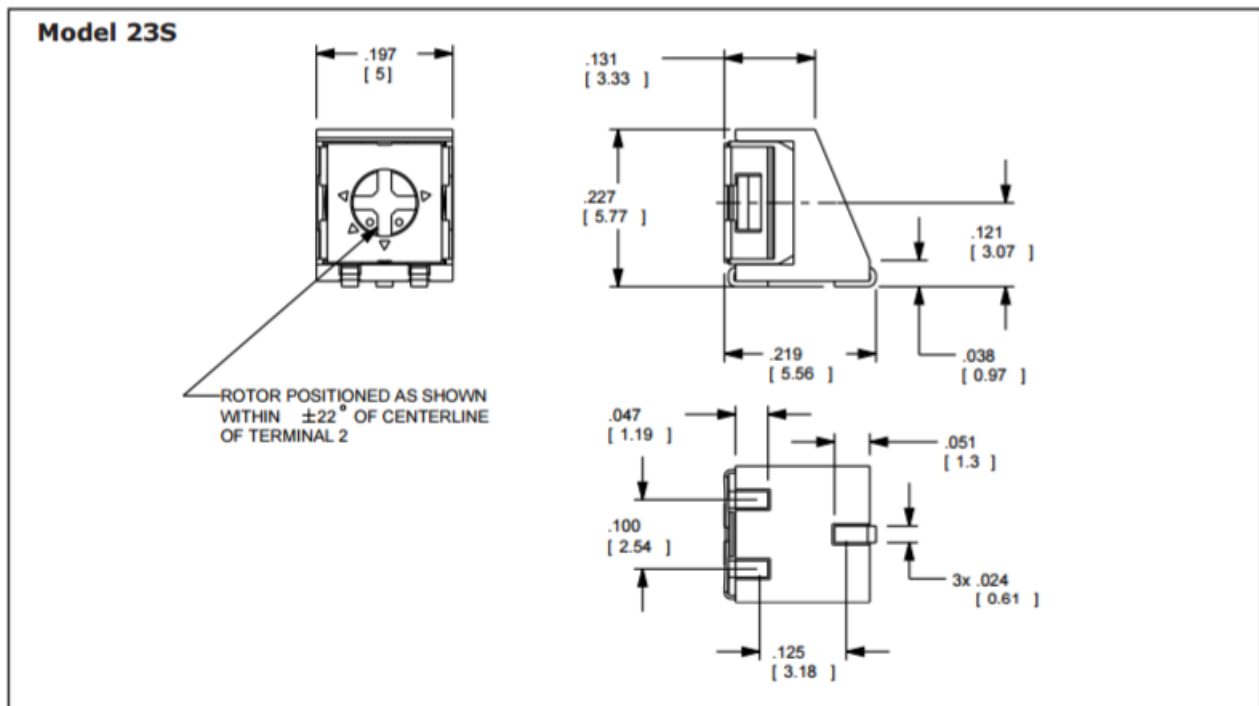


Outline Drawings

TOP ADJUSTMENT



SIDE ADJUSTMENT



General Note
 TT Electronics reserves the right to make changes in product specification without notice or liability. All information is subject to TT Electronics' own data and is considered accurate at time of going to print.

Mouser Electronics

Authorized Distributor

Click to View Pricing, Inventory, Delivery & Lifecycle Information:

TT Electronics:

[23SR100KLFTR](#) [23SR2KLFTR](#) [23SR1KLFTR](#) [23SR10KLFTR](#) [23BR200KLFTR](#) [23BR100KLFTR](#) [23BR500KLFTR](#)
[23BR1MLFTR](#) [23AR1MLFTR](#) [23AR100LFTR](#) [23AR200LFTR](#) [23AR500LFTR](#) [23BR500LFTR](#) [23BR100LFTR](#)
[23BR200LFTR](#) [23AR2MLFTR](#) [23BR2MLFTR](#) [23AR200KLFTR](#) [23AR100KLFTR](#) [23AR500KLFTR](#) [23BR1KLFTR](#)
[23AR1KLFTR](#) [23AR10KLFTR](#) [23AR50KLFTR](#) [23AR20KLFTR](#) [23BR10KLFTR](#) [23BR50KLFTR](#) [23BR20KLFTR](#)
[23AR2KLFTR](#) [23BR2KLFTR](#) [23AR5KLFTR](#) [23BR5KLFTR](#) [23SR100LFTR](#) [23SR50KLFTR](#) [23SR200LFTR](#)
[23SR20KLFTR](#) [23SR5KLFTR](#) [23SR500KLFTR](#) [23SR200KLFTR](#) [23SR2MEGLFTR](#) [23SR1MEGLFTR](#)
[23SR500LFTR](#) [23AR1MEGLFTR](#) [23BR1MEGLFTR](#) [23AR2MEGLFTR](#) [23BR2MEGLFTR](#)