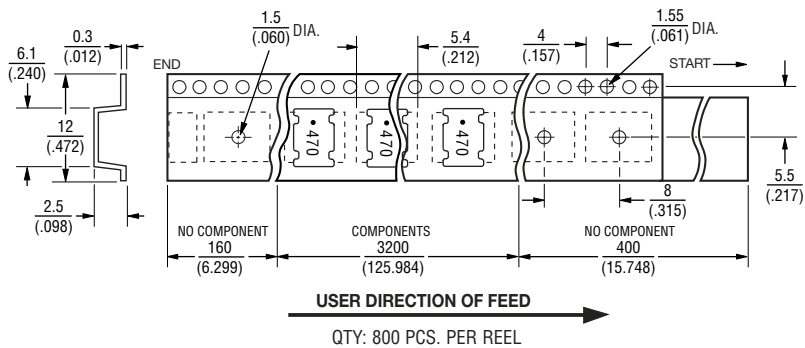
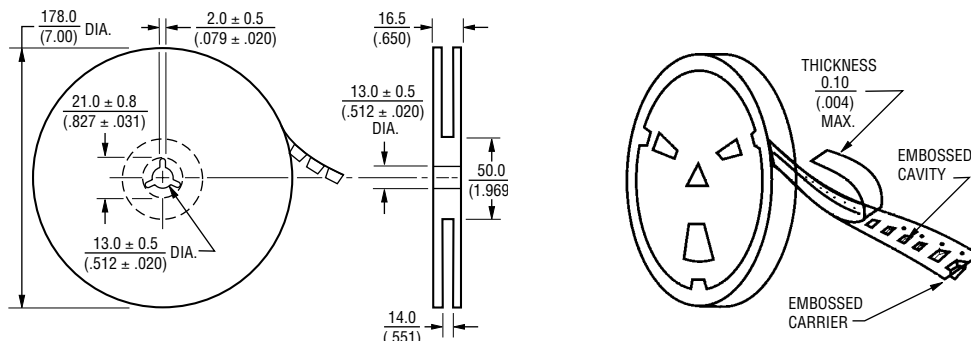


SDR0602 Series - SMD Power Inductors

BOURNS®

Packaging Specifications



DIMENSIONS: $\frac{\text{MM}}{\text{(INCHES)}}$

Mouser Electronics

Authorized Distributor

Click to View Pricing, Inventory, Delivery & Lifecycle Information:

Bourns:

[SDR0602-221KL](#) [SDR0602-181KL](#) [SDR0602-150ML](#) [SDR0602-680KL](#) [SDR0602-4R7ML](#) [SDR0602-391KL](#)
[SDR0602-220ML](#) [SDR0602-3R9ML](#) [SDR0602-8R2ML](#) [SDR0602-560KL](#) [SDR0602-151KL](#) [SDR0602-271KL](#)
[SDR0602-2R7ML](#) [SDR0602-331KL](#) [SDR0602-6R8ML](#) [SDR0602-561KL](#) [SDR0602-470KL](#) [SDR0602-820KL](#)
[SDR0602-101KL](#) [SDR0602-100ML](#) [SDR0602-120ML](#) [SDR0602-471KL](#) [SDR0602-330KL](#) [SDR0602-121KL](#)
[SDR0602-390KL](#) [SDR0602-270ML](#) [SDR0602-3R9M](#) [SDR0602-680K](#) [SDR0602-220M](#) [SDR0602-270M](#) [SDR0602-471K](#) [SDR0602-100M](#) [SDR0602-151K](#) [SDR0602-6R8M](#) [SDR0602-331K](#)