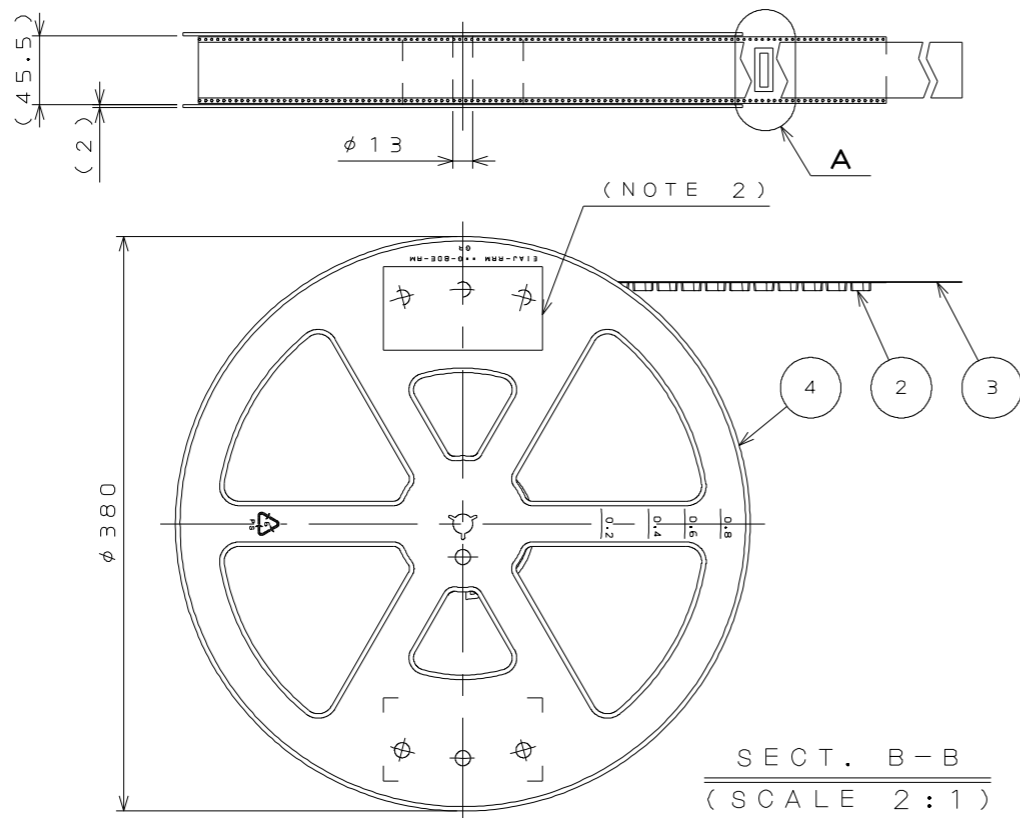


△SE111357  
(ON DRAWING) 台標理図



版数 REV.	年月日 DATE	CN NO.	変更内容 DESCRIPTION	製図 DR.	担当 CHK.	査閲 APPD.	承認 APPD.
2	31.May.2011	072208	CORRECT AN ERROR		H.KOIZUMI	R.KATO	K.SHINDOU
3	6.Oct.2011	000272	CORRECT AN ERROR		H.KOIZUMI	R.KATO	K.SHINDOU
4	20.Dec.2011	001157	CORRECT AN ERROR		H.KOIZUMI	R.KATO	K.SHINDOU

NOTE 1. SUFFIX "R1200" OF PART NUMBER MM60-52C2-R1-R1200 INDICATES 1200PCS IN REEL.

△ NOTE 2. THE LABEL IN WHICH PART No., NUMBER OF CONNECTORS LOT No., TAPE WIDTH AND FEED PITCH ARE MARKED, IS ATTACHED AS SHOWN.

NOTE 3. REFER TO THE DRAWING SJ111356 (MM60-52C2-R1) FOR CONNECTOR DIMMENSION.

△ NOTE 4. CAV NUMBER AND CORPORATE MARK AS INDICATED.

注1. "MM60-52C2-R1-R1200"は、収納数1200個入りのリールに収納された品名を表す。

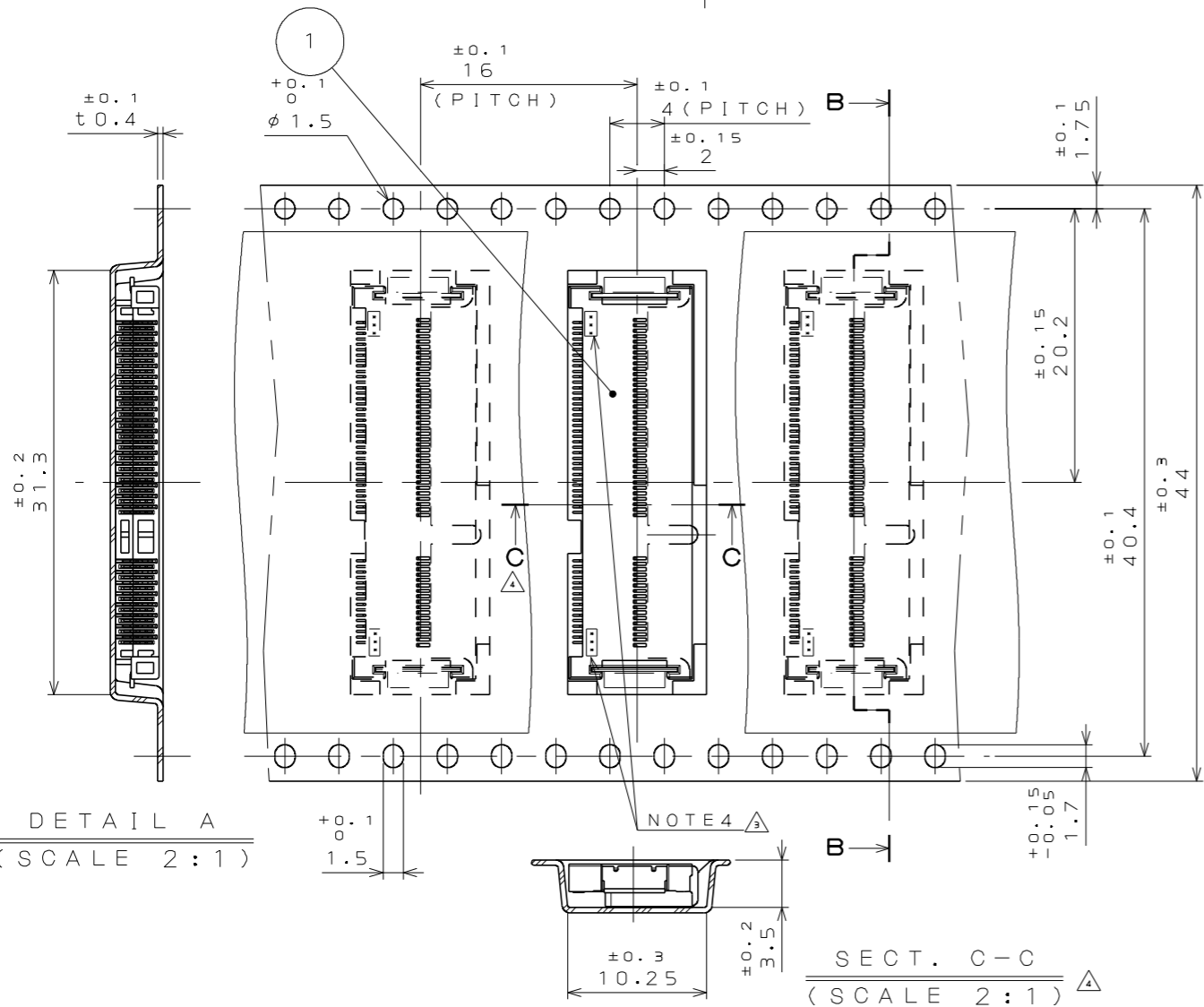
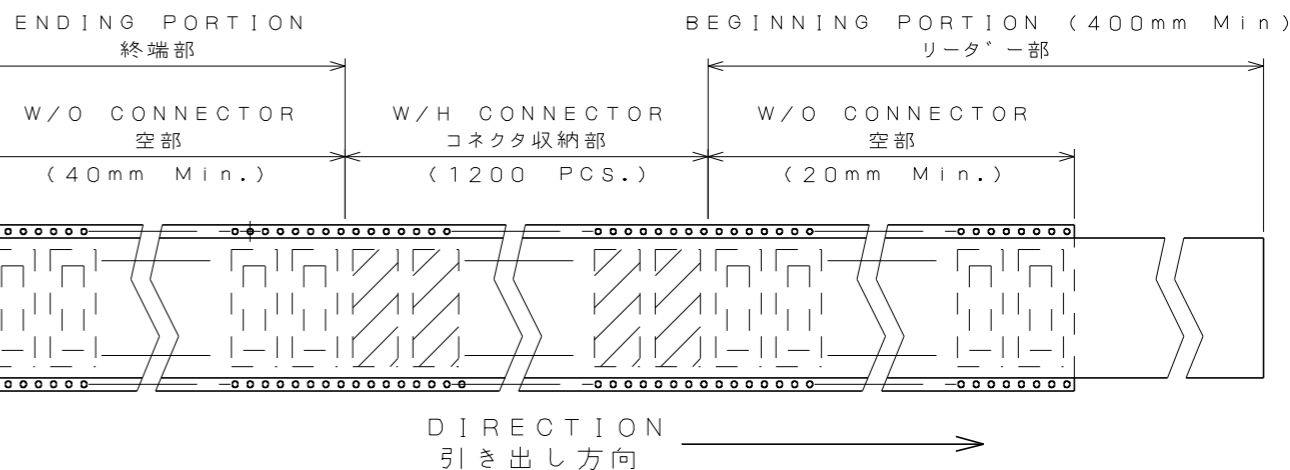
注2. 図示の位置に右下記のシールを貼り、品名、収納数、ロットNo.及び、テープの幅と送りピッチを記入する。

注3. コネクタ寸法は、SJ111356 (MM60-52C2-R1) 参照。

△ 注4. 図示の位置にCAV番号とJAE社標が刻印される。

日本航空電子工業株式会社 MADE IN TAIWAN	
品名	MM60-52C2-R1-R1200
収納数	1200 個入 製造年月日 (ロットNo.)
備考	TB4416

SECT. B-B  
(SCALE 2:1)



DETAIL A  
(SCALE 2:1)

SECT. C-C  
(SCALE 2:1)

4	REEL	—	PLASTIC	—	—
3	COVER TAPE	—	POLYESTER	—	—
2	CARRIER TAPE	—	POLYSTYRENE	—	—
1	CONNECTOR	1200	—	—	MM60-52C2-R1 SJ111356 (NOTE3)
符号 NO.	名称 DESCRIPTION	個数 QTY.	材料 MATERIAL	仕上 FINISH	備考 REMARKS
仕様書 (SPECIFICATION)		第1版 (ORIGINAL DATE) 16.Feb.2011		尺度 (SCALE) 1:5	シリーズ (SERIES) MM60
一般公差 (GENERAL TOLERANCE)		製図 DR.		名称 (TITLE) MM60-52C2-R1-R1200	
寸法 (DIMENSION)		担当 CHK.			
角度 (ANGLES)		査閲 APPD.			
		承認 APPD.			
. ±0.8		T.TSUJI		日本航空電子工業株式会社 JAPAN AVIATION ELECTRONICS INDUSTRY, LTD.	
.X ±0.4		K.IBARAKI			
.XX ±0.1					
.XXX ±					
				質量 (MASS)	
					図面番号 (DRAWING NO.) SJ111357
					版数 (REV.) 4

# Mouser Electronics

Authorized Distributor

Click to View Pricing, Inventory, Delivery & Lifecycle Information:

[JAE Electronics:](#)

[MM60-52C2-R1-R1200](#)